

ЭМИС-Эско 2230  
2230.000.000.00 РЭ  
24.03.2023  
v 2.0.11

## Комплексы учета газа ЭМИС-Эско 2230 РУКОВОДСТВО ПО ЭКСПЛУАТАЦИИ

*Возможность  
измерения ПНГ*

*Соответствие  
ГОСТ 8.740-2011*

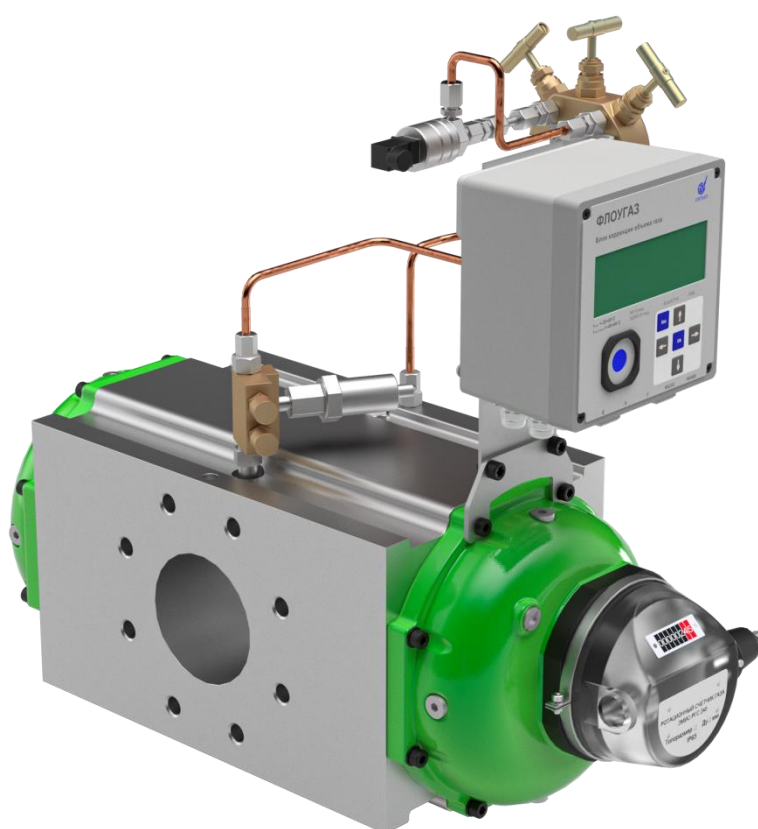
*Возможность  
измерения малых  
расходов*

*Высокая точность  
измерений*

*Малые габариты*

*Широкий  
типоразмерный ряд*

*Сертифицированные  
алгоритмы расчета*



## Общая информация

В настоящем Руководстве по Эксплуатации (далее по тексту - РЭ) приведены основные технические характеристики, указания по применению и монтажу, правила транспортирования и хранения, а также другие сведения, необходимые для обеспечения правильной эксплуатации комплекса учета газа ЭМИС-Эско 2230 (далее по тексту – комплекс или ЭМИС-Эско 2230) на базе вихревых и роторных счетчиков.

Обслуживающий персонал, проводящий эксплуатацию и техническое обслуживание комплексов, должен изучить настоящее РЭ и пройти инструктаж по технике безопасности при работе с электротехническими установками.

Компания «ЭМИС» оставляет за собой право вносить изменения в конструкторскую документацию ЭМИС-Эско 2230, не ухудшающие их потребительских качеств и метрологических характеристик, без предварительного уведомления.

При необходимости получения дополнений к настоящему РЭ или информации по оборудованию ЭМИС, пожалуйста, обращайтесь к Вашему региональному представителю компании или в головной офис.

Любое использование материала настоящего издания, полное или частичное, без письменного разрешения правообладателя запрещается.

### ИНФОРМАЦИЯ

Перед началом работы следует внимательно изучить настоящее РЭ, а также эксплуатационную документацию (далее по тексту ЭД) на отдельные функциональные блоки комплекса. Это условие является обязательным для обеспечения безопасной эксплуатации и нормального функционирования счетчиков.

За консультациями обращайтесь к региональному представителю или в службу тех. поддержки компании «ЭМИС»:

тел./факс: +7 (351) 729-99-12, 729-99-13, 729-99-16

e-mail: [support@emis-kip.ru](mailto:support@emis-kip.ru)

### ВНИМАНИЕ!

Настоящее РЭ распространяется только на комплексы учета газа ЭМИС-Эско 2230. На другую продукцию ЗАО «ЭМИС» и продукцию других компаний документ не распространяется.

## СОДЕРЖАНИЕ

1.	ОПИСАНИЕ И РАБОТА .....	4
1.1	Назначение и область применения .....	4
1.2	Технические характеристики .....	5
1.4	Устройство и принцип действия .....	17
1.5	Маркировка и пломбирование .....	20
1.6	Сведения о методиках (методах измерения) .....	20
1.7	Упаковка .....	21
2.	ИСПОЛЬЗОВАНИЕ ПО НАЗНАЧЕНИЮ .....	22
2.1	Эксплуатационные ограничения .....	22
3.	ТЕХНИЧЕСКОЕ ОБСЛУЖИВАНИЕ .....	35
3.1	Общие указания .....	35
3.2	Регламентное обслуживание .....	35
3.3	Поверка .....	35
4.	ТРАНСПОРТИРОВАНИЕ И ХРАНЕНИЕ .....	36
4.1	Транспортирование .....	36
4.2	Хранение .....	36
5.	УТИЛИЗАЦИЯ .....	36
6.	СВЕДЕНИЯ О СОДЕРЖАНИИ ДРАГОЦЕННЫХ МЕТАЛЛОВ .....	36
	Приложение А – Ссылочные нормативные документы .....	37
	Приложение Б            Схемы подключения комплексов учета газа ЭМИС-Эско 2230 во взрывоопасных зонах, с типом маркировки взрывозащиты «взрывонепроницаемая оболочка» .....	39
	Приложение В            Схемы подключения комплексов учета газа ЭМИС-Эско 2230 во взрывоопасных зонах, с типом маркировки взрывозащиты «искробезопасная электрическая цепь» .....	43
	Приложение Г            Масса и габаритно-присоединительные размеры ЭМИС-Эско 2230-Р-БК ..	47

## 1. ОПИСАНИЕ И РАБОТА

### 1.1 Назначение и область применения

Комплексы учёта газа ЭМИС-Эско 2230 (далее – комплекс или ЭМИС-Эско 2230), предназначены для измерения объёмного расхода и объёма, давления, температуры природного, нефтяных товарных и других однокомпонентных и многокомпонентных газов и газовых смесей (далее – газ) при рабочих условиях с последующим приведением к объёму при стандартных условиях. Комплекс обеспечивает индикацию и вывод на внешние устройства измеренных и вычисленных величин, архивирование измеренной информации и нестандартных ситуаций.

Область применения – измерительные системы коммерческого учёта газа, автоматизированного контроля и управления технологическими процессами на промышленных предприятиях, газораспределительных станциях, нефтегазодобывающих предприятиях в условиях круглосуточной эксплуатации.

#### ВНИМАНИЕ!

Для учета кислорода и водорода все измерительные преобразователи, дополнительное оборудование контактирующее с измеряемой средой, входящие в состав комплекса должны быть специального исполнения!

Конструкция и комплектация комплекса постоянно совершенствуется, поэтому у приобретенного Вами комплекса могут быть незначительные отличия от приведенного в настоящем РЭ описания, которые не влияют на работоспособность, технические характеристики и удобство работы.

Комплекс «ЭМИС-Эско 2230-В» построен на базе вихревых измерительных преобразователей (далее по тексту ИП) расхода.

Комплекс «ЭМИС-Эско 2230-Р-БК» построен на базе ротационных счетчиков расхода.

В зависимости от применяемых средств обработки результатов измерения, входящих в состав ЭМИС-Эско 2230, комплексы выпускаются в двух модификациях:

- «ЭМИС-Эско 2230-В» – стандартное исполнение для комплексов на базе вихревых расходомеров,
- «ЭМИС-Эско 2230-Р-БК» – комплекс в составе с блоком коррекции (далее по тексту - БК).

Конструктивно комплексы выпускаются в трех модификациях по виду взрывозащиты:

- «ЭМИС-Эско 2230-В(Р-БК)» – общепромышленное исполнение,
- «ЭМИС-Эско 2230-В(Р-БК)-Exi» – взрывозащищенное исполнение типа «искробезопасная электрическая цепь».
- «ЭМИС-Эско 2230-В-Exd» – взрывозащищенное исполнение типа «взрывонепроницаемая оболочка».

Комплексы относятся к составным изделиям. В состав комплексов входят первичные ИП и корректоры газа/блоки коррекции, являющиеся средствами измерения (далее по тексту СИ), рекомендуемые типы которых приведены в **таблице 1.5**.

## 1.2 Технические характеристики

**1.2.1 Измеряемая среда** Комплекс предназначен для учета:

- природного и попутного нефтяного газа (ПНГ), добываемого и собираемого газонефтедобывающими организациями или вырабатываемого газонефтеперерабатывающими заводами;
- воздуха, используемого на предприятиях нефтяной, нефтеперерабатывающей, металлургической, химической, пищевой, медицинской и других отраслях промышленности;
- других неагрессивных, чистых, сухих газов и смесей газов.

**1.2.2 Основные технические характеристики и условия эксплуатации** В *таблице 1.1* представлены основные технические характеристики комплекса и условия его эксплуатации.

**Таблица 1.1 – Основные технические и эксплуатационные характеристики комплекса**

Характеристика	Значения характеристик	
	ЭМИС-Эско 2230–В	ЭМИС-Эско 2230–Р-БК
Диапазон расходов, м <sup>3</sup> /ч <sup>1</sup>	от 1 до 20000	от 0,4 до 1600
Максимальное рабочее давление среды, МПа <sup>1</sup>	до 25	до 1,6
Температура измеряемой среды, °С	-40...+250 <sup>1</sup>	-30...+60 <sup>2</sup>
Атмосферное давление ИП, кПа	от 84 до 106,7	
Температура окружающей среды:	в соответствии с технической документацией на СИ, входящие в состав комплекса	
Относительная влажность воздуха, %	не более 95	
Выходные интерфейсы <sup>3</sup>	в соответствии с применяемым контроллером (вычислителем), стандартное исполнение: CAN BUS (RS-232); RS-485	
Защита от пыли и влаги: - ИП расхода, не хуже - для контроллеров/вычислителей	IP65 в соответствии с технической документацией на СИ, входящие в состав комплекса	
Интервал между поверками, лет	4	5
Срок службы, лет	не менее 12	

<sup>1</sup> Определяется измерительным преобразователем расхода, входящим в состав комплекса. Возможно применение ИП расхода с характеристиками, не хуже указанных выше.

<sup>2</sup> Определяется измерительным преобразователем расхода и блоком коррекции, входящими в состав комплекса. Возможно применение ИП расхода и блока коррекции с характеристиками, не хуже указанных выше.

<sup>3</sup> Возможны другие интерфейсы передачи данных, при комплектации ЭМИС-Эско 2230 адаптерами, не ухудшающими метрологические характеристики комплекса.

### 1.2.3 Программное обеспечение комплексов

В качестве программного обеспечения (далее – ПО) комплексов принимается ПО средств обработки результатов измерений (блоки коррекции, корректоры газа, вычислители и преобразователи расчетно-измерительные) утвержденных типов и входящих в состав комплексов.

ПО средств обработки результатов измерений, используемых в составе комплекса имеет идентификационные данные, приведенные в соответствующих описаниях типа СИ, указанные в **таблице 1.2**.

Уровень защиты ПО и измерительной информации от преднамеренных и непреднамеренных изменений в соответствии с Р 50.2.077 – средний.

**Таблица 1.2 – Идентификационные данные ПО и уровень защиты**

№	Наименование средства измерений (СИ)	Номер в Госреестре СИ	Идентификационное наименование ПО	Номер версии ПО	Цифровой идентификатор ПО (контрольная сумма)	Алгоритм вычисления цифрового идентификатора ПО	Уровень защиты по МИ 3286/Р 50.2.077
1	Блок коррекции объема газа Флоугаз	47254-11	СЯМИ.00031-01 12 01	В.0.0.1.2	53F0	CRC16	Высокий
2	Корректоры объема газа ЕК-270	41978-13	ЕК-270 V1.XX	1.00	55519	CRC16	Высокий
3	Блоки коррекции объема газа измерительно-вычислительные БК	48876-12	СЯМИ.00018-01 12 01	118	1D6B	CRC16	Высокий
4	Корректоры объема газа ТС 220	47922-11	ТС220 V1.XX	1.XX	35163	CRC16	Высокий
5	Корректоры объема газа ELCOR-2, miniELCOR, microELCOR, maxiELCOR	47252-11	ПО ELCOR-2	2.xx	-	-	С
			ПО mini ELCOR	3.xx	-	-	С
			ПО microELCOR	4.xx	-	-	С
			ПО maxiELCOR	4.xx	-	-	С
6	Корректоры объема газа CORUS	50499-12	kernel_ker101_3FDA.mot	Ker1.01	03FDA	CRC	С
			corus_io_100.mot	Met1.00	310EF	CRC	С
7	Корректоры СПГ742	48867-12	-	1.0	2D48	CRC-16	Высокий
8	Корректоры СПГ761	36693-13	-	02	B6C3	сумма по модулю 2 <sup>16</sup>	Высокий
9	Корректоры СПГ762	37670-13	Н	2.0	4C0C	-	Высокий
10	Корректоры СПГ763	37671-13	Н	02	10D7	сумма по модулю 2 <sup>16</sup>	С
11	Вычислители УВП-280	53503-13	ПО вычислителей УВП-280	3.12, 3.13	66AAF3DB для ПО 3.12 4DF	CRC32	Высокий
12	Вычислители ВКГ-3Т	31879-11	ВКГ-3Т (встроенное ПО)	ПВ.01.XX	F614	CRC16	С
13	Приборы вторичные теплотенергоконтроллеры ИМ2300-ЕХ	14527-11	ИМ2300	1,7	217	-	Высокий

Продолжение **Таблицы 1.2**

№	Наименование средства измерений (СИ)	Номер в Госреестре СИ	Идентификационное наименование ПО	Номер версии ПО	Цифровой идентификатор ПО (контрольная сумма)	Алгоритм вычисления цифрового идентификатора ПО	Уровень защиты по МИ 3286/Р 50.2.077
			ТЭКОН19-М1 Т10.06.292-06	06.xx		CRC32	Высокий
14	Преобразователь расчётно-измерительный ТЭКОН-19	61953-15	ТЭКОН19-М2 Т10.06.362-06	06.xx			Высокий
			ТЭКОН19-11 Т10.06.170	xx.03			Высокий
			ТЭКОН19-15 Т10.06.319-06	06.xx			
			ТЭКОН19-11 Т10.06.319-05	05.xx			
15	Преобразователь расчётно-измерительный ТЭКОН-19Б	35766-07	ТЭКОН19Б-01 Т10.06.204	02	62E4913A	CRC32	Высокий
			ТЭКОН19Б-02 Т10.06.225	02	3A927CB5	CRC32	Высокий
16	Контроллер универсальный Миконт-186	54863-13	«ЭНЕРГО-УЧЕТ»	F348_2G1St 5W	F7CC	CRC16	С
17	Корректоры объёма газа Суперфлоу 21В	68442-17	Встроенное ПО	3.xx	-	-	Высокий
18	Корректоры объёма газа Суперфлоу 23	61729-15	-	1.x	-	-	Высокий
	Корректоры объёма газа Суперфлоу 23 (исполнение Д)		-	2.x	-	-	Высокий
19	Преобразователь измерительный ИСТОК-ТМ	21548-15	03/05/13v1.4	1.4	F7B5	CRC16	Высокий
			16/06/14v1.05	1.05	23A4	CRC16	Высокий

#### 1.2.4 Метрологические характеристики

В соответствии с ГОСТ Р 8.740 комплексы выпускаются в 5 исполнениях, различающихся уровнем точности измерений объёмного расхода и объёма газа (далее - уровень точности комплекса), приведенных к стандартным условиям (**таблица 1.3**).

**Таблица 1.3** – Пределы допускаемой относительной погрешности измерений комплексом объёмного расхода и объёма газа, приведенных к стандартным условиям, при разных уровнях точности комплекса

Уровень точности комплекса	А	Б	В	Г	Д
Пределы допускаемой относительной погрешности измерений объёмного расхода и объёма газа, приведенных к стандартным условиям, %	±0,75	±1,0	±1,5	±2,5	±4,0

Пределы допускаемой относительной погрешности каналов измерения расхода, термодинамической температуры, давления измеряемой среды, в зависимости уровня точности измерения комплекса, не превышают значений, указанных в **таблице 1.4**.

**Таблица 1.4** – Пределы допускаемой относительной погрешности каналов измерения расхода, термодинамической температуры, давления измеряемой среды в зависимости уровня точности измерений комплекса

Наименование определяемой величины (процедуры)	Пределы допускаемой относительной погрешности измерений и расчета величин, не более, %, для уровня точности измерений расхода и объема газа						
	А	Б	В1	В2	Г1	Г2	Д
Термодинамическая температура газа	±0,2	±0,25	±0,30	±0,30	±0,5	±0,6	±0,75
Абсолютное (избыточное) давление газа	±0,3	±0,45	±0,85	±0,70	±1,2	±1,7	±2,0
Расход и объем в рабочих условиях	±0,5	±0,75	±1,0	±1,10	±2,0	±1,5	±2,5
Коэффициент сжимаемости	±0,30	±0,40	±0,40	±0,40	±0,5	±0,75	±1,0
Приведение объемного расхода и объема газа при рабочих условиях к стандартным условиям	±0,75	±1,0	±1,5	±1,5	±2,5	±2,5	±4,0

## 1.3 Состав комплекса

### 1.3.1 Варианты исполнения

Комплекс учёта газа ЭМИС-Эско 2230–В – (стандартное исполнение), состоящий из следующих компонентов (средств измерений, зарегистрированных в Госреестре СИ):

- ИП расхода с токовым, частотным, импульсным или цифровым интерфейсным выходом, имеющих пределы допускаемой относительной погрешности при измерении расхода газа и газовых смесей – в соответствии с **таблицей 1.5**;
- преобразователей расчётно-измерительных (контроллеров/вычислителей), имеющих пределы допускаемой относительной погрешности приведения объемного расхода и объема газа при рабочих условиях к стандартным условиям – в соответствии с **таблицей 1.5**;
- ИП абсолютного или избыточного давления с унифицированным токовым выходом, в соответствии с **таблицей 1.5**;
- ИП температуры классов допуска А, В, С по ГОСТ 6651-2009 или термометров сопротивления с унифицированным токовым выходным сигналом и основной приведенной погрешностью в соответствии с **таблицей 1.5**;
- барьеров искрозащиты (при необходимости), имеющих пределы допускаемой относительной (приведенной) погрешности в интервале  $\pm 0,1\%$ .

Комплекс учёта газа ЭМИС-Эско 2230–Р–БК – состоящий из следующих компонентов (средств измерений, зарегистрированных в Госреестре СИ):

- ИП расхода с токовым, частотным, импульсным или цифровым интерфейсным выходом, имеющих пределы допускаемой относительной погрешности приведения объемного расхода и объема газа при рабочих условиях к стандартным условиям – в соответствии с **таблицей 1.5**,
- блоков коррекции газа, в состав которых входят датчики давления и температуры, с относительной погрешностью приведения объемного расхода к стандартным условиям, с учётом погрешности измерения давления, температуры и вычисления коэффициента сжимаемости – в соответствии с **таблицей 1.5**;



**1.3.2 Измеряемые параметры**

Измеряемые и вычисляемые комплексом параметры:

- объем газа при рабочих условиях;
- объемный расход газа при рабочих условиях;
- объем газа, приведенный к стандартным условиям;
- объемный расход газа, приведенный к стандартным условиям;
- температура среды;
- давление среды;
- перепад давления на счетчике газа (при комплектации датчиком перепада давления);
- перепад давления расчетный;
- коэффициент коррекции.

БК/контроллеры входящие в состав комплекса хранят средние значения давления и температуры, накопленные значения объема и расхода газа за отчетный период в архивах данных:

- интервальные архивы;
- почасовые архивы;
- суточные архивы;
- месячные архивы;
- архивы нештатных ситуаций;
- архивы изменений.

Глубина и количество архивов описаны в соответствующих разделах РЭ на БК/контроллеры.

**1.3.3 Применяемые ИП и БК/контроллеры**

В измерительных каналах расхода и объема используются измерительные преобразователи (ИП) объемного расхода с унифицированными выходными сигналами, соответствующие требованиям ГОСТ Р 8.740.

Типы ИП давления и температуры, а также контроллеры/БК применимые в составе комплексов представлены в **таблице 1.5**.

**Таблица 1.5** – ИП и средства обработки результатов измерений, входящие в состав комплекса

Наименование прибора	Номер в Госреестре СИ	Производитель
<b>Блоки коррекции</b>		
Блок коррекции газа Флоугаз	47254-11	ООО ЭПО «Сигнал»
Корректоры объема газа ЕК-270	41978-13	ООО «ЭЛЬСТЕР Газэлектроника»
Блоки коррекции объема газа измерительно-вычислительные БК	48876-12	ООО ЭПО «Сигнал»
Корректоры объема газа ТС 220	47922-11	ООО «ЭЛЬСТЕР Газэлектроника»
Корректоры объема газа ELCOR-2, miniELCOR, microELCOR, maxiELCOR	47252-11	Фирма «ELGAS», s.r.o.
Корректоры объема газа CORUS	50499-12	«Iron GmbH»
Корректоры объема газа Суперфлоу 21В	68442-17	ЗАО «Совтигаз»
Корректоры объема газа Суперфлоу 23	61729-15	ЗАО «Совтигаз»

## Корректоры газа, вычислители, преобразователи

Корректоры СПГ 742	48867-12	ЗАО НПФ ЛОГИКА
Корректоры СПГ761	36693-13	ЗАО НПФ ЛОГИКА
Корректоры СПГ762	37670-13	ЗАО НПФ ЛОГИКА
Корректоры СПГ763	37671-13	ЗАО НПФ ЛОГИКА
Вычислители УВП-280	53503-13	ООО «СКБ «Промавтоматика»
Преобразователь расчетно-измерительный ТЭКОН-19	24849-13	ООО «ИВП Крейт»
Преобразователь расчетно-измерительный ТЭКОН-19Б	35766-07	ООО «ИВП Крейт»
Контроллер универсальный Миконт-186	54863-13	ОАО ИПФ «Сибнефтеавтоматика»
Вычислители ВКГ-3Т	31879-11	ЗАО «НПФ Теплоком»
Приборы вторичные теплоэнергоконтроллеры ИМ2300	14527-17	ФГУП «ОКБ «Маяк»
Преобразователь измерительный ИСТОК-ТМ	21548-15	"НПЦ "Спецсистема", Беларусь, г.Витебск

## ИП температуры

Термометры сопротивления из платины технические ТПТ-1,17,19, 21	46155-10	ЗАО «ТЕРМИКО»
Термопреобразователи с унифицированным выходным сигналом Метран-270, Метран-270-Ех	21968-11	ЗАО ПГ «МЕТРАН»
Термопреобразователи сопротивления ТС	18131-09	ООО НПП «ЭЛЕМЕР»
Термопреобразователи универсальный ТПУ 0304	50519-12	ООО НПП «ЭЛЕМЕР»
Термометры сопротивления платиновые ТСПТ	36766-09	ООО «Производственная компания «ТЕСЕЙ»
Термопреобразователи сопротивления платиновые ТСП-Н	38959-12	ООО «ИНТЭП»
Преобразователь температуры Метран 280, Метран 280-Ех	23410-13	ЗАО ПГ «МЕТРАН»
Термопреобразователи сопротивления Метран 2000	38550-13	ЗАО ПГ «МЕТРАН»

## ИП давления

Преобразователи давления измерительные СДВ	28313-11	ЗАО «НПК ВИП»
Датчики давления Метран-150	32854-13	ЗАО ПГ «МЕТРАН»
Датчики давления Метран-75	48186-11	ЗАО ПГ «МЕТРАН»
Преобразователи давления измерительные АИР-10	31654-14	ООО НПП «ЭЛЕМЕР»

Преобразователи давления измерительные АИР-20/М2	46375-11	ООО НПП «ЭЛЕМЕР»
Датчики давления «ЭЛЕМЕР – 100»	39492-08	ООО НПП «ЭЛЕМЕР»
Преобразователи давления измерительные САПФИР – 22ЕМ	46376-11	ООО НПП «ЭЛЕМЕР»
Микроэлектронные датчики абсолютного давления МИДА-ДА-15	50730-12	ЗАО «Микроэлектронные датчики и устройства»
Преобразователи давления измерительные ОВЕН ПД100И	56246-14	ООО «Завод №423»
Датчики давления тензорезистивные APZ, ALZ, AMZ, ASZ	62292-15	ООО «Пьезус»
Датчики давления емкостные APZ, ALZ, AMZ, ASZ	62291-15	ООО «Пьезус»
Преобразователи давления APC, APR, PC, PR	67276-17	ООО «Аплисенс»

Блоки коррекции, корректоры газа, вычислители, преобразователи подбираются по конкретному технологическому процессу.

**1.3.4  
Комплектность**

Комплектация комплекса ИП и контроллерами определяется в зависимости от вида измерительной системы и оговаривается при заключении договора между поставщиком и потребителем измеряемой среды.

Комплектация ЭМИС-Эско 2230 в стандартном исполнении, приведена в **таблице 1.6**. Базовая комплектация комплекса в составе с блоком коррекции приведена в **таблице 1.7**.

**Таблица 1.6 – Комплектность комплекса учета газа ЭМИС-Эско 2230 (стандартное исполнение)**

Наименование	Тип	Кол-во	Примечание
Комплекс в составе:	ЭМИС-Эско 2230-В	1	
ИП расхода		до 64	
Преобразователь расчетно-измерительный (контроллер/вычислитель/ корректор) в комплекте с ПО		до 16	
ИП абсолютного или избыточного давления		до 64	
ИП температуры		до 64	
Барьер искрозащиты		Согласно заказу	По запросу
Блок клапанный		до 64	В соответствии с заказом
Защитная гильза		до 64	В соответствии с заказом
Руководство по эксплуатации на каждое СИ входящее в состав		По количеству СИ	В соответствии с заказом
Сертификат соответствия Техническому регламенту Таможенного союза «О безопасности оборудования для работы во взрывоопасных средах»	ТР ТС 012/2011	По количеству СИ	При установке ИП во взрывобезопасную зону; при наличии взрывозащитных кабельных вводов (по заказу)
Свидетельство об утверждении типа СИ с описанием типа		По количеству СИ	В соответствии с заказом (по заказу)

Сертификат соответствия Техническому регламенту Таможенного союза «Электромагнитная совместимость технических средств»	ТР ТС 020/2011	По количес ту СИ	Для контроллеров и адаптеров (при наличии) (по заказу)
Сертификат соответствия Техническому регламенту Таможенного союза «О безопасности низковольтного оборудования»	ТР ТС 004/2011		Для контроллеров и адаптеров (при наличии) (по заказу)
Комплекс учета газа ЭМИС - Эско 2230. Паспорт	ЭЭ2230.000.000.00 ПС	1	
Комплекс учета газа ЭМИС - Эско 2230. Руководство по эксплуатации	ЭЭ2230.000.000.00 РЭ	1	
Комплексы учета газа ЭМИС- Эско 2230. Методика поверки	ЭЭ2230.000.000.00 МП	1	По запросу

Таблица 1.7 – Комплектность комплекса учета газа ЭМИС-Эско 2230-Р-БК

Наименование		Тип	Кол-во	Примечание
Комплекс в составе:		ЭМИС-Эско 2230-Р-БК	1	
<b>Состав узла учета</b>				
БК	- датчик давления	Блок коррекции газа «ФЛОУГАЗ»	1	
	- датчик температуры		1	
	- датчик перепада давления		1	По запросу
	- датчик температуры окр.среды		1	По запросу
	- ПО		1	
Счетчик газа		Счетчик ЭМИС-РГС245	1	
<b>КМЧ узла учета</b>				
для установки датчика давления		Вентильный блок 478-СБ3	1	По запросу
для установки датчика температуры		Гильза (К1/4")	1	По запросу
для установки счетчика газа		Прокладка плоская ГОСТ 15180-86	3	По запросу
		Сетчатый фильтр для ЭР-245	1	
		Болт ГОСТ 7798-70	Согласно заказу	
		Шайба ГОСТ 9065-75	Согласно заказу	
		Фланец по ГОСТ 33259 (упл.пов-ть В)	2	
для установки БК на счетчик газа		Кронштейн 623-СБ10	1	По запросу
		Кронштейн ЭР245.G....000.025	1	
для установки датчика перепада давления		Кронштейн 623-01- 10	1	По запросу
		Трехвентильный блок БВ-31	1	
		Труба М2 ДКРНМ 6х1 ГОСТ 617-2006	2	

Примечание: все метизы и фитинги для сборки КМЧ со счетчиком ЭМИ-РГС245 включены в комплект поставки

Дополнительная комплектация:			
Блок питания		Согласно заказу	По запросу
Шкаф трубный		Согласно заказу	По запросу
Документация			
Комплекс учета газа ЭМИС-Эско 2230. Руководство по эксплуатации	ЭЭ2230.000.000.00 РЭ	1	
Комплекс учета газа ЭМИС-Эско 2230. Паспорт	ЭЭ2230.000.000.00 ПС	1	
Руководство по эксплуатации на БК		1	
Сертификат соответствия Техническому регламенту Таможенного союза «О безопасности оборудования для работы во взрывоопасных средах»	ТР ТС 012	По количеству СИ	При установке ИП во взрывобезопасную зону; при наличии взрывозащитных кабельных вводов (по заказу)
Свидетельство об утверждении типа СИ с приложением		По количеству СИ	В соответствии с заказом (по заказу)
Сертификат соответствия Техническому регламенту Таможенного союза «Электромагнитная совместимость технических средств»	ТР ТС 020	По количеству СИ	Для контроллеров и адаптеров (при наличии) (по заказу)
Сертификат соответствия Техническому регламенту Таможенного союза «О безопасности низковольтного оборудования»	ТР ТС 004		Для контроллеров и адаптеров (при наличии) (по заказу)
Комплексы учета газа ЭМИС-ЭСКО 2230. Методика поверки	ЭЭ2230.000.000.00 МП	1	В соответствии с заказом (по заказу)

### 1.3.5 Дополнительная комплектация комплекса

По заказу потребителя комплекс может быть укомплектован дополнительным оборудованием. Перечень дополнительной комплектации в зависимости от условий применения приведен в **таблице 1.8**.

**Таблица 1.8 – Дополнительная комплектация комплекса**

Наименование	Обозначение	Примечание
КОНТРОЛЬНЫЕ СРЕДСТВА ИЗМЕРЕНИЯ		
Манометр	В соответствии с заказом	Для контроля технологических процессов и параметров среды, а также определения перепада давления на фильтре
Биметаллический термометр	В соответствии с заказом	Для контроля технологических процессов и параметров среды
ДОПОЛНИТЕЛЬНОЕ ОБОРУДОВАНИЕ		
Датчик перепада давления с КМЧ	В соответствии с заказом (для ЭМИС-Эско 2230-Р-БК указывается в строке заказа)	Для контроля состояния турбинного/ротационного счетчика или газового фильтра.

Фильтр газа	В соответствии с заказом	Для очистки среды от механических включений
Монтажная вставка	В соответствии с заказом	

**КОМПЛЕКТ МОНТАЖНЫХ ЧАСТЕЙ**

Ответные фланцы	ЭМИС-КМЧ (для ЭМИС-Эско 2230-Р-БК указывается в строке заказа)	Для монтажа счетчика на трубопровод
Участки измерительные	ЭМИС-ВЕКТА УИ	
Бобышка для датчика температуры M20x1,5	В соответствии с заказом	Для монтажа выносных ИП температуры
Бобышка для датчика давления M20x1,5	В соответствии с заказом	Для монтажа выносных ИП давления

**УСТРОЙСТВА СВЯЗИ<sup>4</sup>**

Контроллер К-104	К-104	Передача данных по локально вычислительной сети Ethernet
Контроллер GPRS/GSM	К-105	Беспроводной метод передачи
Адаптер АИ-80	АИ-80	Передача данных через интерфейс RS485
Устройство согласования протоколов УСП-178	УСП-178	Подключение ТЭКОН-19 к существующей диспетчерской системе или контроллеру по RS-485 (протокол - Modbus).

<sup>4</sup> Данные устройства связи применяются только для теплоэнергоконтроллеров ТЭКОН-19. При необходимости устройства связи подбираются по конкретному контроллеру.

## 1.3.6

## Карта заказа

Варианты исполнения комплекса представлены в **таблице 1.9**. Перечень дополнительного оборудования приведен в **таблице 1.8**.

**Таблица 1.9 – Карта заказа комплекса учета газа на базе ротационного счетчика**

Код	Наименование изделия					
<b>ЭМИС-Эско 2230</b>						
Код	<b>1</b>					
	<b>Тип счетчик газа</b>					
	<b>Р</b>					
	роторный счетчик газа					
Код	<b>2</b>					
	<b>Тип средства обработки результата измерения</b>					
	<b>БК</b>					
	блок коррекции в составе с преобразователем давления температуры					
Код	<b>3</b>					
	<b>Тип взрывозащиты</b>					
	<b>-</b>					
	без взрывозащиты					
	<b>Exi</b>					
	искробезопасная цепь					
Код	<b>4</b>					
	<b>Наименование блока коррекции</b>					
	<b>Флоугаз</b>					
	блок коррекции газа «ФЛОУГАЗ»					
Код	<b>5</b>					
	<b>Максимальное значение измеряемого абсолютного давления</b>					
	<b>0,25МПа</b>		<b>0,6МПа</b>		<b>1,6МПа</b>	
	<b>0,4МПа</b>		<b>1МПа</b>			
Код	<b>6</b>					
	<b>Типоразмер счетчика РГС245</b>					
	<b>G10</b>	25 мм	<b>G100</b>	80 мм	<b>G400-150</b>	150 мм
	<b>G16</b>	50 мм	<b>G160-80</b>	80 мм	<b>G650</b>	150 мм
	<b>G25</b>	50 мм	<b>G160-100</b>	100 мм	<b>G1000</b>	200 мм
	<b>G40</b>	50 мм	<b>G250</b>	100 мм		
	<b>G65</b>	50 мм	<b>G400-100</b>	100 мм		
Код	<b>7</b>					
	<b>Направление потока</b>					
	<b>-</b>					
	направление потока слева направо (прямое)					
	<b>ОП</b>					
	направление потока справа налево (обратное)					
Код	<b>8</b>					
	<b>КМЧ счетчика РГС</b>					
	<b>-</b>					
	без КМЧ					
	<b>КМЧ</b>					
	фланцы 09Г2С; метизы ст.20, прокладки ПМБ, фильтр СФК					
	<b>Н.КМЧ</b>					
	метизы ст.20, прокладки ПМБ, фильтр СФК					
Код	<b>9</b>					
	<b>Датчик перепада давления</b>					
	<b>-</b>					
	без датчика перепада давления					
	<b>ДПД</b>					
	датчик перепада давления (ВПИ подбирается индивидуально)					
Код	<b>10</b>					
	<b>Верхний предел измерения датчика перепада давления</b>					
	<b>-</b>					
	без датчика перепада давления					
	<b>0,63кПа</b>		<b>4кПа</b>		<b>16кПа</b>	
	<b>1кПа</b>		<b>6,3кПа</b>		<b>25кПа</b>	
	<b>1,6кПа</b>		<b>10кПа</b>		<b>40кПа</b>	
Код	<b>11</b>					
	<b>КМЧ датчика перепада давления</b>					
	<b>-</b>					
	без КМЧ					
	<b>КМЧ</b>					
	кронштейн для ДПД, БКН, подключение к процессу					
	<b>К.БКН</b>					
	кронштейн для ДПД, БКН					
Код	<b>12</b>					
	<b>Блок питания</b>					
	<b>-</b>					
	без блока питания					
	<b>БП</b>					
	блок питания					
	<b>БПЭК 02/ЦК</b>					
	цифровой коммуникационный блок (питание от сети)					
	<b>БПЭК-04Ех</b>					
	коммуникационный модуль (автономный) – изготовитель снимает модель с производства					
	<b>БПЭК-04/ЦК-Ех</b>					
	цифровой коммуникационный блок (автономный)					

Код	13	Шкаф трубный		
	-	без шкафа трубного		
	ШТ	шкаф трубный		
	ШТО	шкаф трубный обогреваемый		
Код	14	Шкаф монтажный		
	-	без шкафа монтажного		
	ШМ	шкаф монтажный		
	ШМО	шкаф монтажный обогреваемый		
Код	15	Дистанционная передача данных		
	-	без дистанционной передачи данных		
	GSM/GPRS	встроенный GSM/GPRS модем		
Код	16	КМЧ к комплексу		
	-	без КМЧ		
	КМЧ	гильза для датчика температуры, БКН для датчика давления, кронштейн для монтажа корректора на счетчик РГС		
Код	17	Датчик температуры окружающей среды		
	-	без датчика температуры окружающей среды		
	Токр	датчик температуры окружающей среды		
Код	18	Уровень точности измерения		
	1%	Б	1,5%	В1 или В2
	2,5%	Г1 или Г		
Код	19	Государственная поверка		
	-	без государственной поверки		
	ГП	государственная поверка		

**Пример обозначения при заказе: ЭМИС-Эско 2230-Р-БК-Флоугаз-0,25МПа-G25-КМЧ-ДПД(0,63кПа)-КМЧ-ШТ-КМЧ-2,5%-ГП**

*Расшифровка обозначения:*

Комплекс учета газа **ЭМИС-Эско 2230** на базе ротационного счетчика газа и блока коррекции газа «ФЛОУГАЗ»:

- максимальное значение измеряемого абсолютного давления 0,25 МПа;
- ротационный счетчик газа РГС245-G25 (Ду50 мм, направление потока слева направо) в комплекте с КМЧ (фланцы 09Г2С; метизы ст.20, прокладки ПМБ, фильтр СФК);
- датчик перепада давления с верхним пределом измерения 0,63кПа в комплексе с КМЧ (кронштейн для ДПД, БКН, подключение к процессу);
- без блока питания;
- шкаф трубный;
- КМЧ для комплекса (гильза для датчика температуры, БКН для датчика давления, кронштейн для монтажа корректора на счетчик РГС);
- уровень точности измерения 2,5% (Г2).
- государственная поверка.



## 1.4 Устройство и принцип действия

### 1.4.1 Устройство изделия

На *рисунке 1.1* представлен внешний вид комплексов ЭМИС-ЭСКО 2230–Р–БК, на базе ротационного ИП расхода который состоит из следующих основных узлов:

- Блок коррекции объема газа (1);
- Монтажный кронштейн (2);
- ИП расхода (3);
- Датчик давления (4);
- Датчик температуры (5);
- Датчик перепада давления (6).

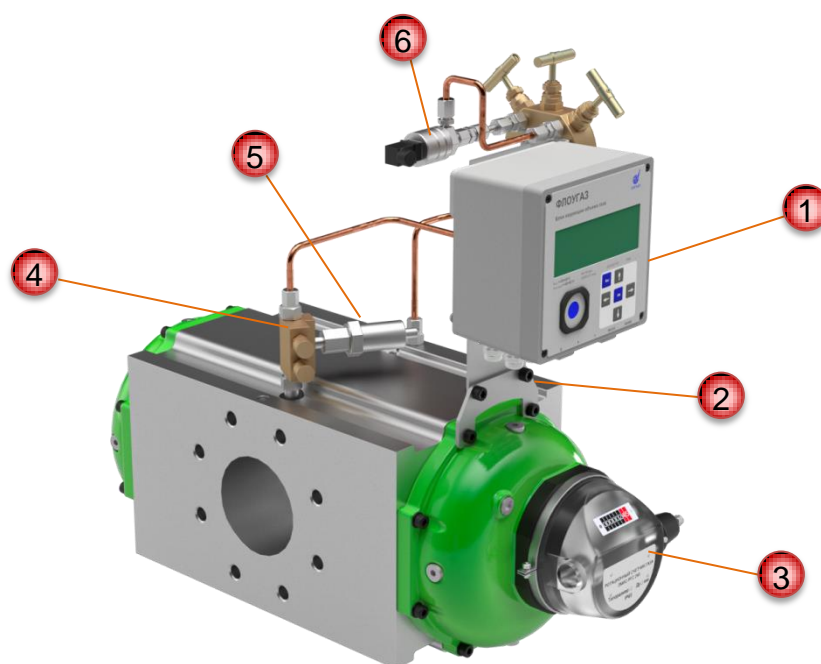


Рисунок 1.1 – ЭМИС-ЭСКО 2230-Р-БК

На *рисунке 1.2* представлен внешний вид комплексов ЭМИС-ЭСКО 2230–В, на базе вихревого ИП расхода который состоит из следующих основных узлов:

- корректор газа/ контроллер (1);
- ип расхода (2);
- датчик давления (3);
- датчик температуры (4).

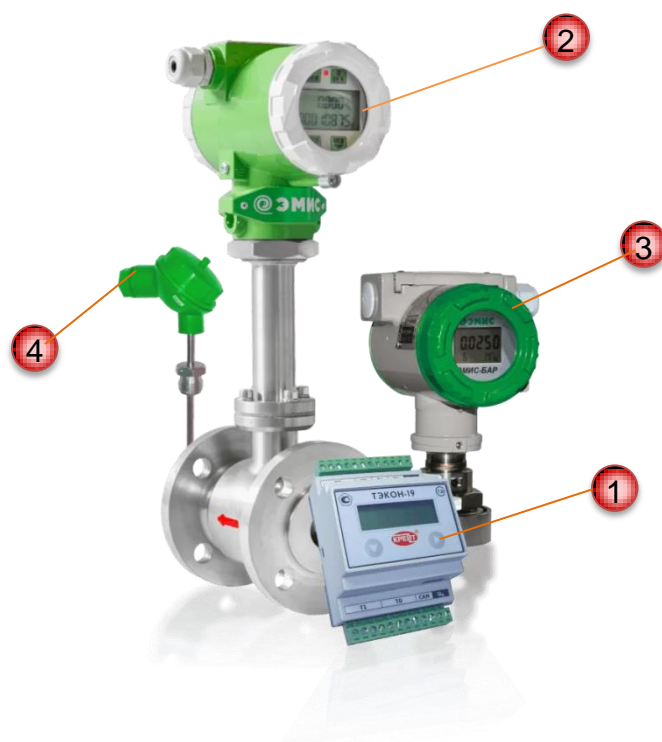


РИСУНОК 1.2 – ЭМИС-ЭСКО 2230-В

#### 1.4.2 Принцип действия

Принцип действия комплекса основан на измерении расхода, давления, температуры в рабочих условиях измерительными каналами (в дальнейшем - ИК) и вычисления по измеренным значениям объема газа, приведенного к стандартным условиям, отображения результатов измерений на дисплее и передаче их на персональный компьютер (ПК) по каналам связи. Расход и объем газа при рабочих условиях, приводят к стандартным условиям по ГОСТ 2939, в соответствии с методикой измерений ГОСТ Р 8.740.

Сигналы с измерительных датчиков расхода, давления и температуры поступают на БК/контроллер, где производится обработка полученных данных, и вычисление требуемых физических величин, приведение к стандартным условиям. Вычисления проводятся в соответствии с ГОСТ 30319.2, ГСССД МР 113, ГСССД МР 118, ГСССД МР 134.

БК/контроллер обеспечивает связь с ПК для конфигурирования и передачи любых измеренных параметров через встроенный интерфейс БК/контроллера (см. РЭ на БК/контроллер, основные параметры входящий в состав комплекса). По требованию заказчика, возможна передача данных через интерфейс RS-485, по локальной вычислительной сети Ethernet или по каналам связи общего пользования GSM/GPRS с помощью соответствующих адаптеров, выпускаемых предприятием-изготовителем, и коммуникационного оборудования каналов связи.

#### 1.4.3 Принцип действия ИП

Принцип действия и устройство каждого СИ, входящего в состав комплекса, более подробно описан в соответствующем разделе РЭ на ИП или БК/контроллер, поставляемого в комплекте с комплексом.

#### 1.4.4 Питание

Электропитание комплекса возможно как от автономного, так и от внешнего источника питания.

**Автономное питание** осуществляется от встроенного в блок коррекции источника питания батарейного типа напряжением не более указанного в РЭ на БК/контроллер, или от встроенной в контроллер литиевой батареи.

Замена элемента питания производится в присутствии аккредитованных органов по учету газа, которые после замены элемента питания должны

установить пломбы на крышке вычислителя. При замене элемента питания крышка, закрывающая доступ к электронной плате, не снимается, пломбы на ней не нарушаются. Замена блока питания на метрологические характеристики прибора не влияет, поверки прибора после замены блока питания не требуется.

**Внешнее питание.** Напряжения питания комплекса от внешних источников в соответствии с ЭД на СИ, входящие в состав комплекса.

При работе СИ во взрывоопасной среде подключение внешнего источника питания производится только с использованием сертифицированных барьеров искрозащиты.

#### 1.4.5 Регистрация нештатных ситуаций

Нештатные ситуации отражаются в регистре состояния БК/контроллера и фиксируются в архиве нештатных ситуаций. При появлении нештатной ситуации на экране дисплея появляется значок. Описание регистра нештатных ситуаций, выводимого на дисплей, приведено в Руководстве по Эксплуатации на БК/контроллер.

#### 1.4.6 Настройка БК/контроллера

При предоставлении опросного листа производится полная подготовка БК/контроллера в соответствии с условиями эксплуатации. При отсутствии опросного листа БК/контроллер поставляется в базовом варианте с заводскими установками, согласно РЭ на эти БК/контроллеры.

#### 1.4.7 Эксплуатация во взрывоопасных зонах

Комплекс может применяться во взрывоопасных зонах в соответствии с установленной маркировкой взрывозащиты. Взрывозащищенность комплекса обеспечивается за счет применения в составе ЭМИС-ЭСКО 2230 СИ, ИП обеспечивающих требуемый уровень взрывозащиты. Комплекс соответствует требованиям ТР ТС 012, ГОСТ 30852.13, действующих «Правил устройства электроустановок» (ПУЭ гл. 7.3), «Правил технической эксплуатации электроустановок потребителей» (ПТЭЭП гл. 3.4), других нормативных документов, регламентирующих применение электрооборудования во взрывоопасных зонах.

#### 1.4.8 Защитное заземление

Все комплектующие узла учета (все ИП, контроллер, блоки питания, средства передачи данных, шкафы монтажные, шкафы трубные и т.п.) должны быть подключены к защитному заземлению. Для заземления следует использовать медный провод сечением не менее 2,5 мм<sup>2</sup>.

### ВНИМАНИЕ!

На заземляющий проводник не должен наводиться или подаваться потенциал.

Запрещено использовать один проводник для заземления двух и более приборов.

## 1.5 Маркировка и пломбирование

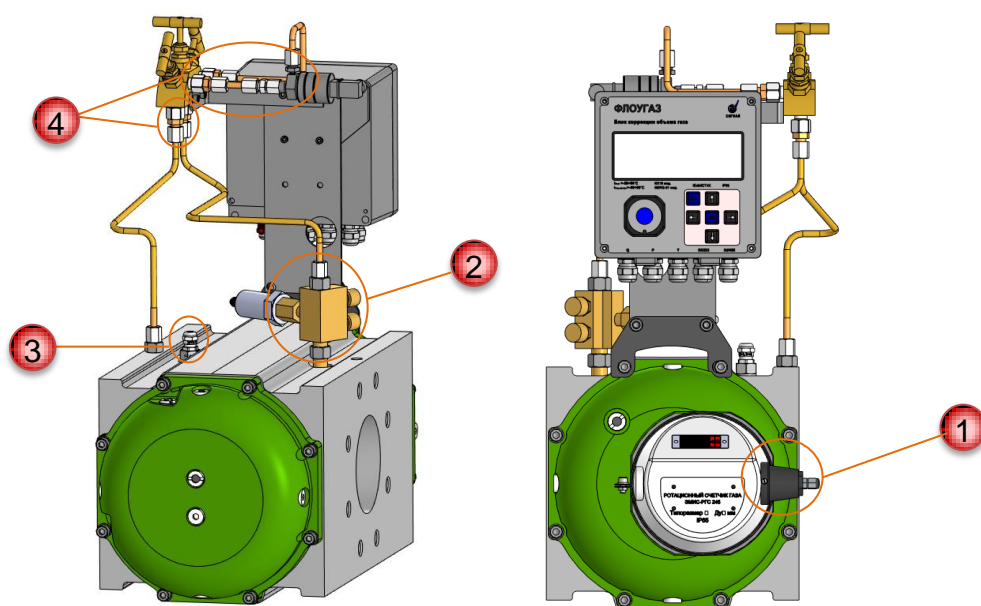
**1.5.1 Маркировка** Все ИП и контроллеры, входящие в состав комплекса, должны иметь маркировку и упакованы в соответствии с требованиями соответствующих нормативных документов на эти СИ.

### 1.5.2 Пломбирование

Все измерительные преобразователи и контроллеры, входящие в состав комплекса, должны иметь пломбы на корпусе в соответствии с требованиями соответствующих нормативных документов на эти СИ.

Комплексы учета газа ЭМИС - ЭСКО 2230-Р-БК в составе с блоком коррекции должны поставляться в собранном виде и иметь пломбы в соответствии со схемой пломбирования (**рисунок 1.3**). Все функциональные блоки (корректор, счетчик) должны пломбироваться в соответствии с технической документацией на данные СИ.

В комплексе должны быть опломбированы каналы расхода, давления, температуры (пломбы 1-3), а также низкочастотный датчик импульсов счетчика газа (4) и установленный в гильзу датчик температуры (5).



**Рисунок 1.3** – Схема пломбировки ЭМИС- ЭСКО 2230-Р-БК

1 – пломба датчика импульсов, 2 – пломба датчика давления и блока вентильного, 3 – пломба датчика перепада давления и блока вентильного

Неиспользуемые разъемы и кабельные вводы счетчика и блока коррекции должны быть заглушены, все разъемы опломбированы.

## 1.6 Сведения о методиках (методах измерения)

Расход и объем газа при рабочих условиях, приводят к стандартным по ГОСТ 2939, в соответствии аттестованной с методикой измерений ГОСТ Р 8.740.

Вычисления проводятся в соответствии с ГОСТ 30319.2, ГСССД МР 113, ГСССД МР 118, ГСССД МР 134.

## 1.7 Упаковка

Комплексы учета газа ЭМИС - ЭСКО 2230-Р-БК в составе с блоком коррекции должны поставляться в собранном виде и должны быть упакованы в ящик из фанеры при отгрузке автомобильным, железнодорожным или авиационным транспортом.

ЭД на комплекс упакована в полиэтиленовый пакет и уложена в упаковочную тару.

Комплексы учета газа ЭМИС-ЭСКО 2230-В – В поставляются в разобранном виде. Все ИП, контроллер, входящие в состав комплекса ЭМИС - ЭСКО 2230 – В (стандартное исполнение), упакованы в соответствии с требованиями соответствующих РЭ на эти СИ.

ЭД на комплекс должна быть упакована в закрытый полиэтиленовый пакет и уложена в упаковочную тару.

Упаковку следует производить в закрытых вентилируемых помещениях при температуре окружающего воздуха от +15 до + 40 С и относительной влажности до 80% при отсутствии в окружающей среде агрессивных примесей.

Допускается отгрузка комплекса в отдельной таре предприятия-изготовителя ИП и БК/контроллеров.

## 2. ИСПОЛЬЗОВАНИЕ ПО НАЗНАЧЕНИЮ

### 2.1 Эксплуатационные ограничения

К монтажу, эксплуатации, техническому обслуживанию комплекса должны допускаться лица, изучившие настоящее РЭ и прошедшие инструктаж по технике безопасности при работе с электротехническими устройствами.

Перед началом работ по монтажу комплекса необходимо тщательно изучить данное РЭ и ЭД на другие блоки, входящие в состав комплекса. Монтаж ИП необходимо производить в соответствии с ЭД и ГОСТ Р 8.740. Все работы по установке на трубопровод и демонтаж должны производиться при отсутствии избыточного давления газа в измерительном трубопроводе и при отключенном напряжении внешнего источника питания (при наличии).

При работе с комплексом должны соблюдаться правила настоящего РЭ, общие правила безопасности и «Правила безопасности в газовом хозяйстве» (ПБ), утвержденные Госгортехнадзором, Правила устройства и безопасности обслуживания средств автоматизации, телемеханики и вычислительной техники в газовой промышленности, Правила устройства электроустановок ПУЭ (7-е издание), ГОСТ 12.3.002, ГОСТ 12.2.003, ГОСТ 12.2.007.0, ГОСТ 22782.3, ТР ТС 012 «О безопасности оборудования для работы во взрывоопасных средах», ГОСТ 30852.0, ГОСТ 30852.10.

При эксплуатации комплекса необходимо соблюдать правила пожарной безопасности. В случае обнаружения запаха газа на месте установки необходимо немедленно перекрыть подачу газа, не зажигать горелки, не курить, не включать и не выключать электроприборы, изготовленные не во взрывобезопасном исполнении, и следовать правилам пожарной безопасности. Выявить причину утечки газа. При необходимости демонтировать счетчик (расходомер) и устранить причину не герметичности, проветрить помещение.

Комплексы по способу защиты человека от поражения электрическим током относятся к электрооборудованию класса III по ГОСТ 12.2.007.0.

#### ВНИМАНИЕ!

Монтаж и ввод в эксплуатацию должны выполняться организациями, имеющими официальное право на проведение данных работ. В противном случае гарантийные обязательства изготовителя не сохраняются. Перед монтажом и вводом в эксплуатацию убедитесь, что соблюдены все необходимые эксплуатационные требования, указанные в данном РЭ, а так же требования к условиям окружающей среды в месте установки комплекса.

#### ВНИМАНИЕ!

Запрещается эксплуатация ИП с поврежденными деталями или неисправностями.

## 2.2 Обеспечение взрывозащиты комплекса

**2.2.1 Обеспечение взрывозащиты** Комплексы ЭМИС-Эско 2230 являются взрывозащищенными изделиями. Взрывозащищенность комплексов обеспечивается взрывозащищенностью функциональных блоков в соответствии с требованиями ТР ТС 012 «О безопасности оборудования для работы во взрывоопасных средах», ГОСТ 30852.0, ГОСТ 30852.1, ГОСТ 30852.10

**2.2.1.1 Обеспечение взрывобезопасности БК/контроллеров.** Параметры БК/контроллеров по маркировке взрывозащите, типу передачи данных, подключению электропитанию приведены в **таблице 2.1**.

**Таблица 2.1 – Параметры обеспечения взрывозащиты БК/контроллеров**

Наименование прибора	Маркировка взрывозащиты	Тип передачи данных	Размещение во взрывоопасной зоне, +/-	Подключение электропитания
1	2	3	4	5
ФЛОУГАЗ	1ExibIICT4X	RS-232,  RS-485, оптический интерфейс	+	Электропитание корректора осуществляется от встроенного искробезопасного источника питания - 2-х литиевых элементов с номинальным выходным напряжением 7,4 В или от внешнего источника питания с использованием сертифицированных искробезопасных цепей уровня «ia» и «ib» группы IIC.
ЕК-270	1ExibIIBT4X	RS-232, RS-485, оптический интерфейс	+	Питание от искробезопасных встроенных источников - 2 литиевых элементов (LS33600, Soft) или от внешних источников с искробезопасными цепями уровня «ib» группы IIB
Блок БК	1ExibIIAT4X	RS-232	+	Питание от автономного искробезопасного встроенного источника питания батарейного типа напряжением не более 7,4 В или от внешних источников с искробезопасными цепями уровня «ib» группы IIA
Корректоры СПГ742	-	RS-232, RS-485, оптический интерфейс	-	для подключения к ИП требуется барьер искрозащиты (БИС)
Корректоры СПГ761.1, 761.2	-	RS-232, RS-485, оптический интерфейс	-	

Наименование прибора	Маркировка взрывозащиты	Тип передачи данных	Размещение во взрывоопасной зоне, +/-	Подключение электропитания
1	2	3	4	5
Корректоры СПГ762.1, 762.2	-	RS-232, RS-485, оптический интерфейс		
ТЭКОН-19	-	RS-232, CUN-BUS	-	для подключения к ИП требуется барьер искрозащиты (БИС)
ТЭКОН-19Б	-	RS-232, M-BUS	-	
ТС220	1ExibIIBT4	RS-232, RS 485, IEC-1107	+	Питание от искробезопасных встроенных источников.
СуперФлоу-21В	[Exib]IIB(T1-T3)	RS-232, RS-485	-	Подключение к ИП через коробки соединительные
СуперФлоу-23	1ExibIIA(T1-T3)	RS-485	+	Питание от искробезопасных встроенных источников.
ИСТОК-ТМ	-	RS-232, RS-485	-	Для подключения к ИП требуется барьер искрозащиты (БИС)

### 2.2.1.1 Обеспечение взрывобезопасности ИП

ИП расхода давления и температуры имеют соответствующий российский сертификат соответствия, выданный аккредитованным органом по сертификации.

а) преобразователи расхода:

- Преобразователи расхода вихревые взрывозащищенного исполнения с видом взрывозащиты «взрывонепроницаемая оболочка» по ГОСТ 30852.1, предназначены для эксплуатации в среде взрывоопасных смесей группы IIC и выполняются с уровнем взрывозащиты «взрывобезопасный» с маркировкой по взрывозащите «1 Ex d IIC (T1-T5) X». Взрывозащита вида «взрывонепроницаемая оболочка» достигается помещением электрических частей преобразователя во взрывонепроницаемую оболочку по ГОСТ 30852.1, исключаящую передачу взрыва из преобразователя во внешнюю взрывоопасную среду. Оболочка выдерживает испытание на взрывоустойчивость при значении испытательного давления, равного четырехкратному давлению взрыва.

- Преобразователи взрывозащищенных исполнений **ExB**, **ExC**, **ExiaB**, **ExiaC** имеют вид взрывозащиты «искробезопасная электрическая цепь» уровня «ib» / «ia» по ГОСТ 31610.11-2014 (IEC 60079-11:2014), предназначены для эксплуатации в среде взрывоопасных смесей группы IIB или IIC и выполняются с уровнем взрывозащиты «взрывобезопасный» с маркировкой по взрывозащите «1 Ex ib IIB (T1-T6) Gb X», «1 Ex ib IIC (T1-T6) Gb X», «1 Ex ia IIB (T1-T6) Gb X», «0 Ex ia IIB (T1-T6) Gb X», «1 Ex ia IIC (T1-T6) Gb X», «0 Ex ia IIC (T1-T6) Gb X» соответственно.

б) Ротационные счетчики газа:

- неэлектрические счетчики имеют вид взрывозащиты «защита конструкционной безопасностью «с» по ГОСТ 31441.5 и имеют маркировку взрывозащиты «II Gb с T6 X» для взрывоопасных газовых сред;

- взрывозащищенного исполнения «Ex» предназначены для работы с источником питания и другими электротехническими устройствами, имеющими искробезопасные электрические цепи по ГОСТ 31610.11. Маркировка взрывозащиты данного исполнения по ГОСТ 31610.0 «1 Ex ib IIC T6...T1 Gb X», «1 Ex ia IIC T6...T1 Gb X» для взрывоопасных газовых сред.



в) ИП давления:

- Искробезопасность электрических цепей взрывозащищенных ИП давления с видом взрывозащиты «искробезопасная электрическая цепь» уровня «ia» достигается за счет: выполнения конструкции датчиков в соответствии с требованиями ТР/ТС 012/2012, подключаемого к датчикам электрооборудования (электрических цепей), которое (которые) должно быть сертифицировано по искробезопасности аккредитованными органами по сертификации.

- Взрывозащита ИП давления с видом взрывозащиты «взрывонепроницаемая оболочка» достигается заключением электрических частей ИП во взрывонепроницаемую оболочку, которая выдерживает давление взрыва и исключает передачу взрыва в окружающую взрывоопасную среду. Прочность оболочки проверяется испытаниями по ГОСТ 30851.0 и ГОСТ 30851.1. При этом каждая оболочка подвергается испытаниям гидравлическим давлением указанным в ЭД на соответствующий ИП.

г) ИП температуры:

- Искробезопасность электрических цепей – преобразователи температуры с видом взрывозащиты «искробезопасная электрическая цепь» уровня «ia» достигается за счет конструктивного исполнения датчиков температуры в соответствии с требованиями ГОСТ 30852.10. Датчики с данным типом взрывозащиты предназначены для работы с источниками питания и регистрирующей аппаратурой, имеющими искробезопасные электрические цепи по ГОСТ 30852.10, и искробезопасные параметры, соответствующие условиям применения во взрывоопасной зоне.

- Взрывонепроницаемая оболочка – тип взрывозащиты «взрывонепроницаемая оболочка» достигается заключением электрических цепей датчика температуры во взрывонепроницаемую оболочку, выполненную в соответствии с ГОСТ 30851.1. Оболочка выдерживает давление взрыва внутри и исключает его передачу в окружающую среду. Испытательное давление 1,5 МПа. Конструкция корпуса и отдельных частей датчика температуры выполнены с учетом общих требований ГОСТ 30852.0 для электрооборудования размещенного во взрывоопасных зонах.

Обеспечение соответствия требованиям взрывобезопасности подробно описаны в соответствующих разделах РЭ на СИ. Все ИП входящие в состав комплекса взрывозащищенного исполнения имеют сертификат соответствия, выданный аккредитованным органом по сертификации.

### 2.2.2 Обеспечение взрывозащищенности при монтаже

При установке комплексов во взрывоопасной зоне двусторонний обмен данными между корректором/БК и внешними устройствами должен осуществляться через барьеры искрозащиты:

Монтаж осуществлять строго в соответствии с РЭ на ИП и БК/контроллеры. Электромонтаж осуществлять в соответствии со схемами **приложения Б, В**.

Для эксплуатации комплекса на объектах, где требуется обеспечение взрывозащищенности уровня «взрывонепроницаемая оболочка», все корректоры/контроллеры должны быть размещены вне взрывоопасных зон и помещений согласно **приложению Б**, а ИП должны иметь маркировку взрывозащиты «Exd». Для ИП с видом взрывозащиты «взрывонепроницаемая оболочка» присоединение электрических цепей необходимо осуществлять через кабельные вводы предприятия-изготовителя или другие кабельные вводы, сертифицированные в установленном порядке на соответствие требованиям ТР ТС 012. После подсоединения проверить, чтобы кабель не выдергивался и не проворачивался в узле уплотнения.

Для эксплуатации комплексов на объектах, где требуется обеспечение взрывозащищенности уровня «искробезопасная электрическая цепь», БК/контроллеры располагаются в зоне согласно **таблице 2.1 и приложения В**, а ИП должны иметь маркировку взрывозащиты «Exi». Для комплексов в состав которых входят не взрывозащищенные корректоры, согласно **таблице 2.1**, взрывозащищенность цепей связи с ИП давления, температуры и расхода обеспечивать с помощью сертифицированных барьеров искробезопасности (далее БИС) или взрывозащищенных блоков питания (далее –БП), имеющих российский сертификат соответствия, выданный

аккредитованным органом по сертификации.

Между приборами, объединенными в единую искробезопасную электрическую цепь, должна применяться схема уравнивания потенциалов.

В комплексе должны применяться барьеры искрозащиты и блоки питания с выходными параметрами цепи ограничивающие входной ток и напряжение на уровне искробезопасных значений.

### **2.2.3 Состав взрывозащитного комплекса**

Комплексы учета газа ЭМИС-Эско 2230-В-Exd состоят из секции трубопровода с установленными на ней устройствами со взрывозащитой вида «d».

Маркировка взрывозащиты комплекса учета газа ЭМИС-Эско 2230-В-Exd определяется маркировкой ИП, входящих в состав комплекса. При температуре среды превышающей 120 °С, датчики давления должны устанавливаться с использованием отборного устройства.

Комплексы учета газа ЭМИС-Эско 2230-В(Р-БК)-Exi состоят из секции трубопровода с установленными на ней устройствами с взрывозащитой вида «ia», «ib». К комплексу может подключаться корректор / преобразователи расчетно-измерительные, блоки питания без маркировки взрывозащиты, размещаемые вне взрывоопасных зон. Маркировка взрывозащиты комплекса учета газа ЭМИС-Эско 2230-В(Р-БК)-Exi определяется маркировкой ИП, входящих в состав комплекса.

Комплексы учета газа ЭМИС-Эско 2230-В(Р-БК)-БК-Exi состоят из секции трубопровода с установленными на ней устройствами с взрывозащитой вида «ib»: счетчик газа, блок коррекции. Маркировка взрывозащиты комплекса учета газа ЭМИС-Эско 2230-В(Р-БК)- Exi определяется маркировкой ИП, входящих в состав комплекса.

## 2.3 Подготовка комплекса к использованию

**2.3.1 Меры безопасности при подготовке комплекса** Перед установкой комплекса трубопровод должен быть высушен и очищен от механических предметов, пыли и грязи. Все гидравлические испытания трубопровода должны проводиться до установки ИП расхода, температуры и давления.

Максимальное давление при опрессовке не должно превышать перегрузочных давлений для датчика давления, подключенного к БК/контроллеру.

### ВНИМАНИЕ!

С целью исключения случайного разрушения датчика давления или нарушения его метрологических характеристик перед опрессовкой необходимо перекрыть вентиль перед датчиком давления.

Перед началом монтажных работ комплекс должен храниться в сухом отапливаемом помещении. На фланцах счетчика должны быть установлены защитные крышки. Рекомендуется хранить счетчик в таком положении (вертикальном или горизонтальном), в котором он будет эксплуатироваться.

**2.3.2 Подготовка к монтажу комплекса** Непосредственно перед установкой необходимо:

- внимательно ознакомиться с РЭ на комплекс и всех изделий, входящих в состав комплекса;
- проверить комплектность поставки, маркировку и соответствие параметрам, указанным в Паспорте и РЭ на комплекс и все изделия, входящие в его состав;
- внимательно осмотреть комплектующие на отсутствие забоин, вмятин, следов коррозии, и других повреждений;
- проверить целостность пломб на комплексе и на СИ, входящих в состав;
- убедиться, что рабочий расход, давление и температура в трубопроводе не выходят за пределы значений, которые указаны в Паспорте комплекса;
- проверить, совпадает ли направление потока газа в трубопроводе с направлением стрелки на верхнем шильде ИП расхода;
- тщательно очистить внутренние поверхности трубопровода от сварочного грата и любых механических загрязнений. Для очистки необходимо продуть трубопровод сжатым воздухом в направлении движения газа. При вертикальной установке счетчика следует обратить особое внимание на очистку колена трубопровода, т.к. загрязнения могут повредить проточную часть расходомера.

**2.3.3 Правила выбора места установки комплекса** При выборе места установки комплекса следует руководствоваться следующими правилами:

- прямые участки должны соответствовать требованиям ГОСТ 8.740 и РЭ на ИП расхода;
- от фильтра, запорного устройства или регулятора давления газа до ИП расхода должно быть выдержано расстояние указанное в ЭД на данный ИП;
- счетный механизм счетчика газа (дисплей ИП расхода) и индикатор

БК/контроллера должны располагаться в месте, удобном для считывания данных и программирования оператором;

- в месте установки комплекса должны отсутствовать сильная вибрация, источники высокой температуры и сильные магнитные поля. Поэтому не рекомендуется устанавливать комплекс в непосредственной близости от трансформаторов, силовых агрегатов и других механизмов, которые создают вибрацию и электромагнитные наводки;
- комплекс необходимо устанавливать в легкодоступных местах, для удобства монтажа, а также последующего технического обслуживания, вокруг комплекса должно быть обеспечено свободное пространство;
- комплекс рекомендуется устанавливать в закрытом помещении, под навесом или в шкафу, который обеспечивает достаточную защиту счетчика от внешних атмосферных воздействий;
- комплекс не должен устанавливаться в месте напряжения трубопровода и не должен являться опорой трубопровода;
- комплекс не должен устанавливаться на трубопроводе, в котором возможны резкие изменения скорости потока среды или пульсирующие потоки, вызванные, например, резким открытием и закрытием электромагнитного клапана, т.к. это может привести к повреждению деталей в проточной части ИП расхода и выходу его из строя;
- рекомендуется использовать запорную арматуру, которая будет обеспечивать плавный запуск ИП расхода, входящего в комплекс (например, шаровые краны с механическим приводом);
- не рекомендуется устанавливать комплекс в нижней части трубопровода, где возможно скопление конденсата;
- при вертикальной установке учета на трубопроводе, в котором присутствует конденсат, направление потока газа должно быть сверху вниз.

#### 2.3.4 Монтаж (общие требования)

При монтаже комплекса на трубопровод необходимо выполнять все требования по монтажу, указанные в ЭД на все составляющие блоки комплекса, а так же требования ГОСТ 8.740.

В местах присоединения комплекса к трубопроводу рекомендуется предусматривать крепления трубопровода в соответствии с нормами СНиП, а также руководствоваться требованиями ПБ.

При установке в зависимости от требований предъявляемых к измерительному трубопроводу по ГОСТ 8.740 и РЭ на ИП расхода, может требоваться установка измерительных участков. Прямые участки могут поставляться по специальному заказу.

Запрещается проводить сварку и пайку вблизи ИП и БК комплекса. Все врезки должны быть осуществлены до непосредственной установки комплекса на трубопровод. Для удобства монтажа рекомендуется использовать монтажные вставки.

#### ВНИМАНИЕ!

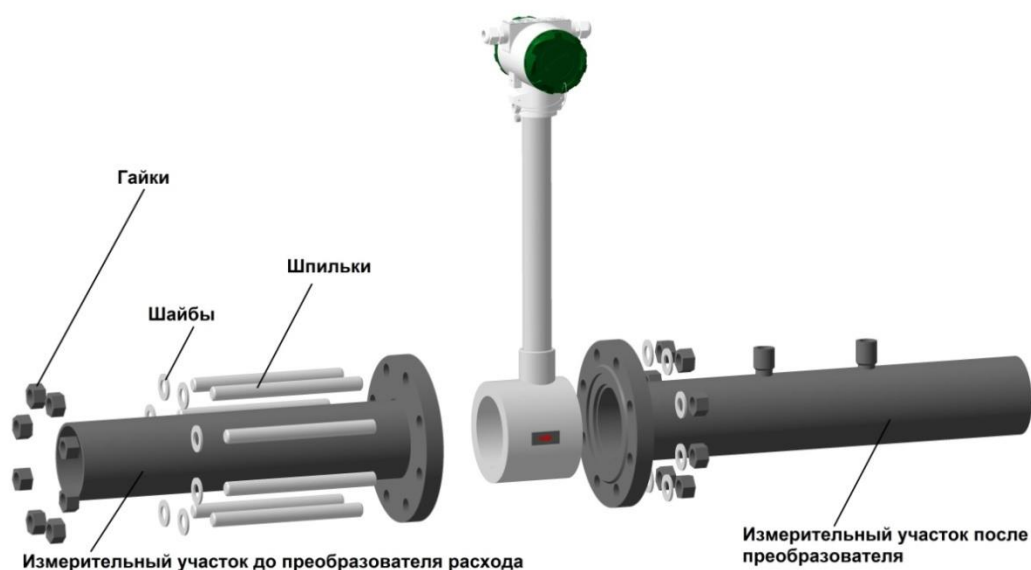
Проведение сварочных работ на трубопроводе вблизи места установки без предварительного демонтажа ИП не допускается!

#### ВНИМАНИЕ!

Монтаж ИП на трубопроводе осуществлять строго в соответствии с ЭД на ИП.

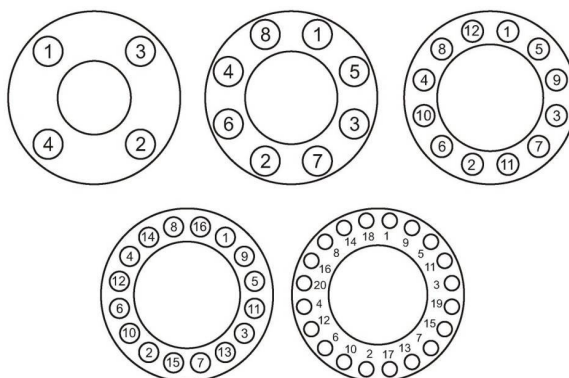
**2.3.5.1 Монтаж комплекса учета ЭМИС-Эско 2230-В**

**1. Монтаж преобразователя расхода ЭВ200.** Собрать узел из измерительных участков и преобразователя с помощью шпилек и гаек (см. **рисунок 2.1**).



**Рисунок 2.1** – Сборка ИП расхода

Затяжку крепежа рекомендуется производить поочередно по диаметрально противоположным парам болтов (см. **рисунок 2.2**).

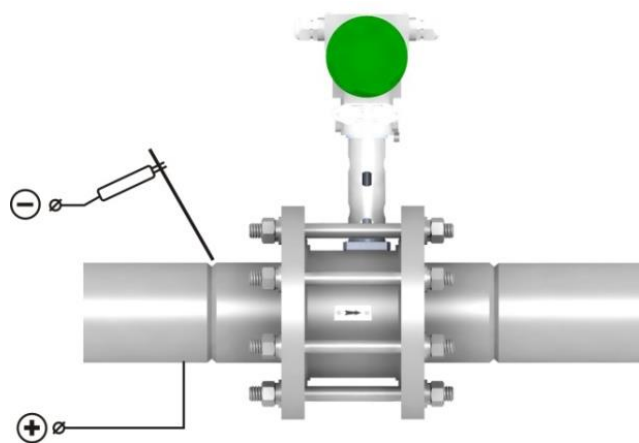


**Рисунок 2.2** – Последовательность затяжки болтов фланцев

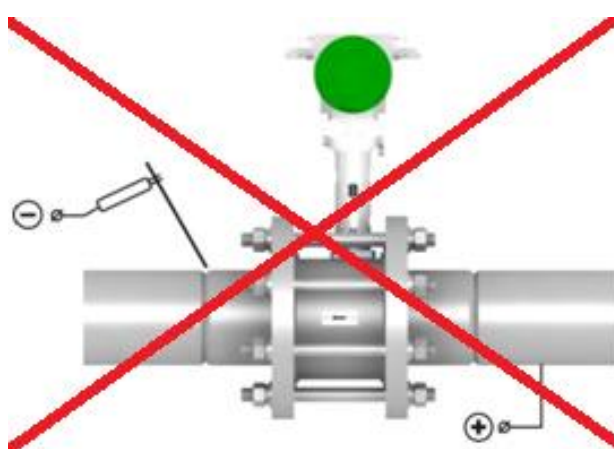
Приварите собранный узел к трубопроводу, как показано на **рисунке 2.3**.

**ВНИМАНИЕ!**

При монтаже с использованием электродуговой сварки источник тока присоединять таким образом, чтобы сварочный ток не протекал через преобразователь.



Правильно



Неправильно

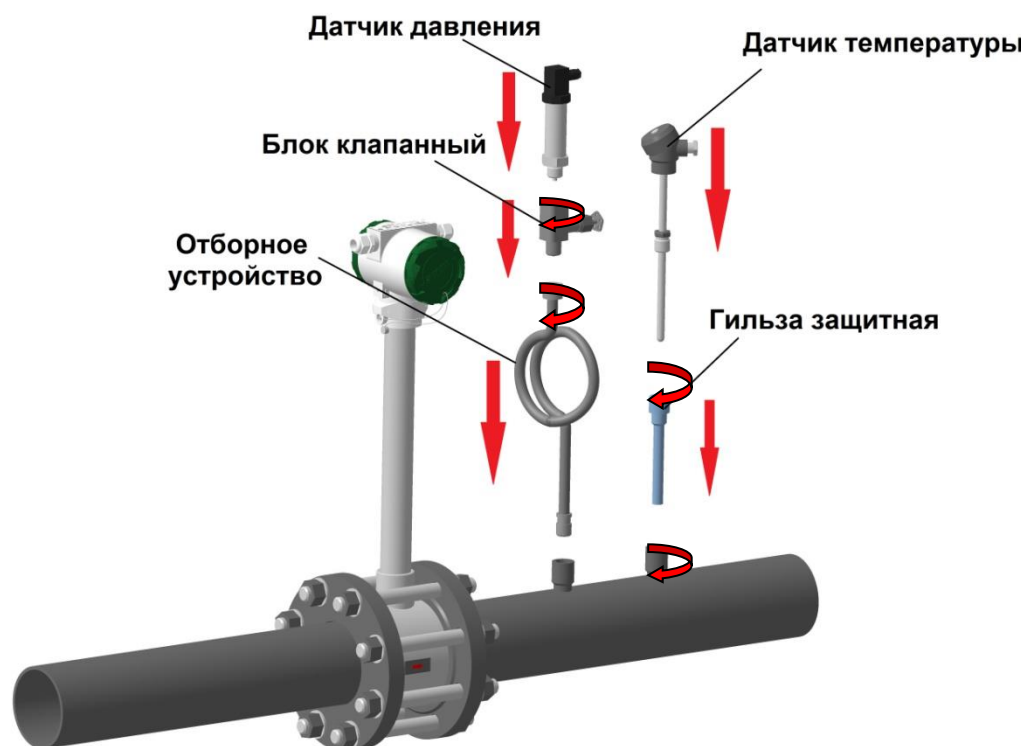
**Рисунок 2.3** – Приварка измерительных участков и ИП расхода к трубопроводу

При ограниченном пространстве и большом диаметре трубопровода не всегда возможно выполнить рекомендации по длинам прямых участков. В этом случае рекомендуется применить выпрямитель потока ЭМИС–ВЕКТА 1200, который позволяет уменьшить длину входного участка до  $8 D_u$  (для вихревого ИП). Выпрямитель потока эффективно выпрямляет профиль потока с некоторой потерей давления. Размеры выпрямителя см. **РЭ на преобразователь расхода ЭМИС-Вихрь 200**.

**2. Монтаж преобразователя давления и температуры.** Преобразователи давления и температуры необходимо монтировать на измерительном участке\* ниже по потоку после преобразователя расхода в посадочные отверстия, как показано на **рисунке 2.4**.

Место установки преобразователей определены бобышками (или отверстием под отборное устройство) на измерительном участке, поставляемом в комплекте с комплексом учета.

\* - участки измерительные поставляются по отдельному заказу.



**Рисунок 2.4** – Схема монтажа ИП давления и ИП температуры

Монтаж преобразователя давления в зависимости от температуры измеряемой среды осуществляется следующим способом:

- при температуре измеряемой среды до 120 °С - ИП давления вместе с клапанным блоком устанавливается напрямую в бобышку, свариваемую в трубопровод в посадочное отверстие.
- при температуре измеряемой среды более 100 °С – ИП давления устанавливается в клапанный блок, который идет в составе отборного устройства ЭМИС-ВЕКТА-1120. Отборное устройство сваривается в посадочное место на измерительном участке согласно **рисунку 2.4**. Конструктивно отборное устройство состоит из импульсной трубки, клапанного блока и фитингов. Форма изгиба трубки в виде кольца защищает чувствительный элемент от попадания в него горячего газа, позволяя измерять давление с температурой до 460 градусов.

Монтаж ИП температуры на трубопровод осуществляется при помощи защитной гильзы, которая устанавливается в бобышку, свариваемую в трубопровод в посадочное отверстие, согласно **рисунку 2.4**.

Все крепежные элементы должны быть затянуты, съемные детали должны прилегать к корпусу плотно, насколько позволяет это конструкция преобразователя давления.

Место установки ИП на измерительном участке должны обеспечивать удобные условия обслуживания и монтажа. Варианты и требования к монтажу ИП температуры и ИП давления, указаны в ГОСТ 8.740 и эксплуатационной документации на расходомер.

### 2.3.5.2 Монтаж комплекса учета ЭМИС-Эско 2230-Р-БК

При установке счетчика на трубопроводе оси роторов счетчика должны быть в горизонтальном положении, максимальный допустимый наклон осей роторов счетчика  $\pm 5^\circ$ .

На рисунках 2.2–2.3. показано правильное расположение счетчика при установке счетчика на горизонтальном и вертикальном участках трубопровода, а также варианты недопустимого размещения. Счетчик был установлен так, чтобы верхний шильд не располагался снизу.

Для счетчиков большого размера (G400-100 и более) должны быть изготовлены и смонтированы специальные подпорки. Счетчики меньших размеров могут крепиться непосредственно на трубопроводе.

**ВНИМАНИЕ!**

Проведение сварочных работ на трубопроводе вблизи места установки без предварительного демонтажа счетчика не допускается!

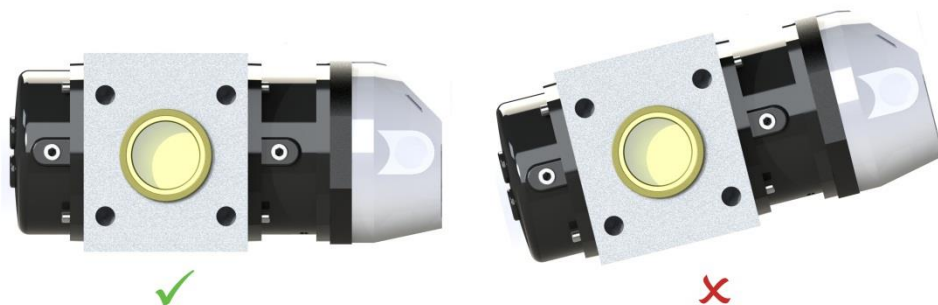


Рисунок 2.5 – Положение счетчика при монтаже на горизонтальном участке трубопровода



Рисунок 2.6 – Положение счетчика при монтаже на вертикальном участке трубопровода

Во всем диапазоне расходов счетчик не требует наличия прямых участков до и после места установки, а также установки дополнительных устройств, выравнивающих профиль потока (струевыпрямителей и пр.).

Счетчик может устанавливаться на горизонтальном или вертикальном участках трубопровода. При этом оптимальным является вертикальное расположение счетчика. При вертикальном установке счетчика направление газа должно быть «сверху-вниз»; при таком расположении движущийся поток газа обеспечивает самоочистку вращающихся роторов. Типовая схема установки счетчика на вертикальном трубопроводе показана на рисунке 2.7. Допустимое отклонение оси счетчика от осей трубопровода не более 3 мм.

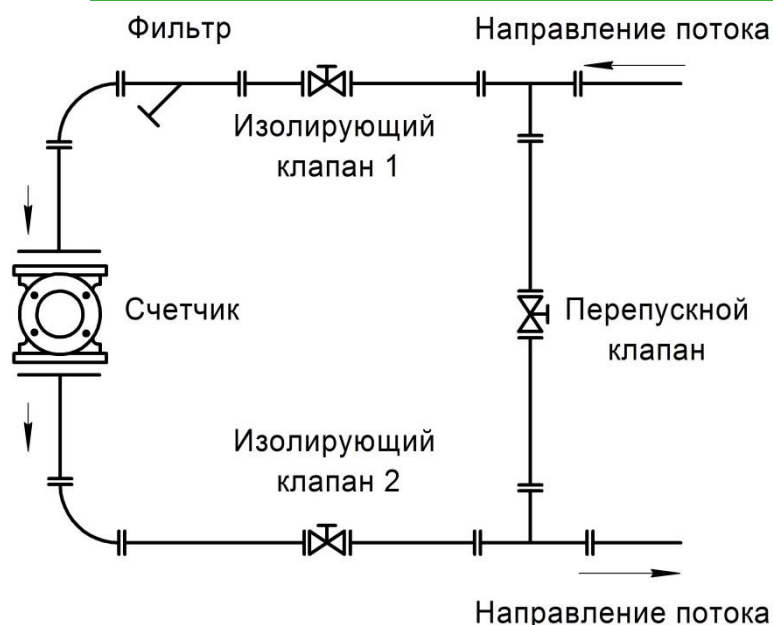
Рекомендуется избегать подсоединения счетчика с использованием переходников требующих применение тефлоновой ленты или других уплотнителей, так как существует вероятность попадания тефлона в измерительную камеру счетчика.

**ВНИМАНИЕ!**

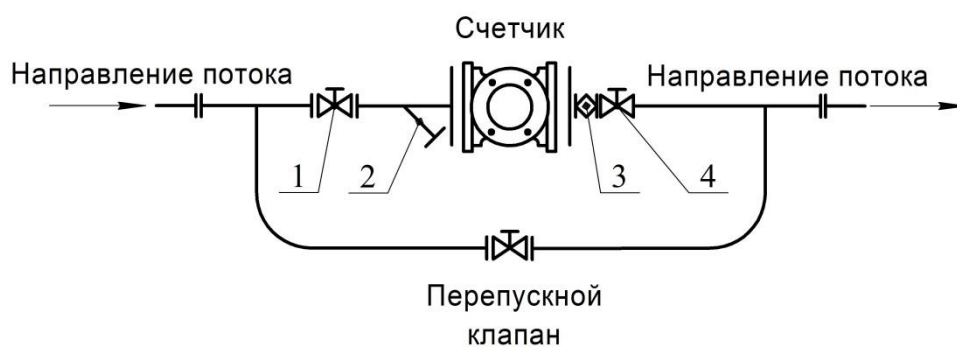
Не допускается производить монтаж счетчика между непараллельными фланцами трубопровода, так как во время затяжки болтов это может привести к заклиниванию роторов.

Типовая схема установки счетчика на горизонтальном трубопроводе показана на **рисунке 2.8**. При горизонтальной установке для уменьшения загрязнения камеры и поддержания рабочей скорости вращения роторов, счетчик должен быть установлен на уровне трубопровода.





**Рисунок 2.7 – Вертикальная установка счетчика**



**Рисунок 2.8 – Горизонтальная установка счетчика**

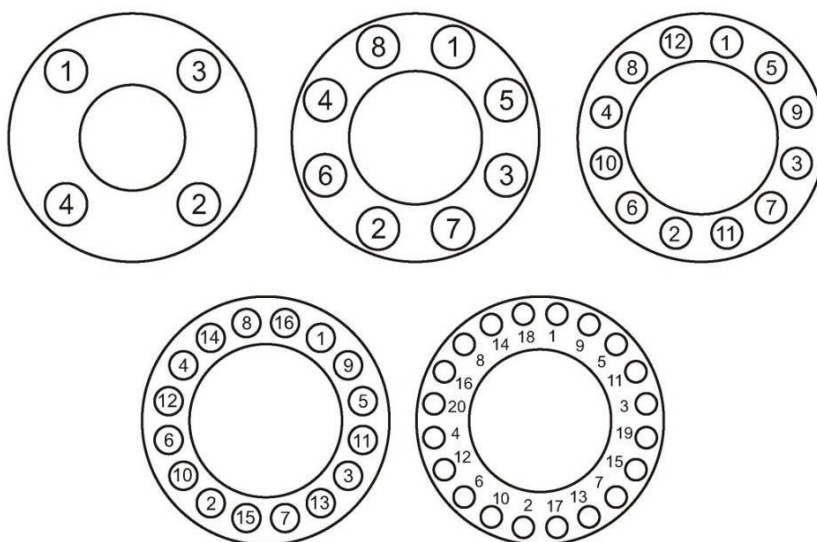
**1, 4 – изолирующие клапаны, 2 – фильтр, 3 – расширитель**

Перепускной клапан позволяет избежать возникновения резкого изменения давления на счетчике в момент открытия запорного устройства.

Изолирующие клапаны 1 и 4 на рисунке 2.5 рекомендуется устанавливать не далее 1 метра от счетчика. Допустимое отклонение оси счетчика от осей трубопровода не более 3 мм.

Изолирующий клапан до счетчика предназначен для отключения счетчика в случае его выхода из строя, а также облегчает ввод счетчика в эксплуатацию на протяженных трубопроводах и сложных участках газопровода.

Для крепления счетчика необходимо использовать болты, входящие в комплект поставки счетчика. Запрещается использовать болты с поврежденной резьбой. Перед ввинчиванием болтов необходимо смазать резьбу солидолом или техническим вазелином. Затяжку крепежа рекомендуется производить поочередно по диаметрально противоположным парам болтов (см. **рисунок 2.9**).



**Рисунок 2.9– Последовательность затяжки болтов фланцев**

### 2.3.6 Пуск и останов комплекса

Правильный пуск и останов, а также правильная эксплуатация комплекса возможны только в случае, если до и после счетчика применяются исправные и специально предусмотренные для этого запорные устройства в соответствии с требованиями описанными в ЭД на ИП расхода, давления и температуры.

На всех стадиях пуска расход проходящего через ИП расхода не должен превышать значение максимального расхода  $Q_{max}$ , указанного на шильде счетчика или расходомера.

Перед пуском счетчика все вентили на трубопроводе должны быть закрыты. Направление потока газа должно совпадать с направлением стрелки на верхнем шильде устройства. Неправильная установка ИП расхода может привести к выводу его из строя.

В результате резкого открытия запорной арматуры в трубопроводе возникает ударная волна, которая может привести к выходу счетчика из строя. Поэтому стоит обратить особое внимание на плавное открытие и закрытие всей запорной арматуры.

Порядок действий при пуске/остановке комплекса подробно описан в соответствующих пунктах ЭД на ИП расхода, давления и температуры входящих в состав комплекса.

#### ВНИМАНИЕ!

Пропарку трубопровода, необходимо проводить с закрытыми клапанными блоками (вентильями) преобразователей давления, а также манометров.

### 2.3.8 Оценка результата пуска комплекса

В случае недостоверных показаний какого-либо параметра или при наличии регистрации внештатных ситуаций в работе комплекса необходимо:

- проверить работоспособность каждой из составных частей комплекса в соответствии с их ЭД;
- проверить отсутствие внешних повреждений каждой из составных частей комплекса, которые могут вызвать нарушение ее работоспособности;
- проверить правильность подключения составных частей комплекса;
- проверить целостность линий связи и качество контактных соединений;
- проверить без нарушения пломб настройки БК/контролера.

## 3. ТЕХНИЧЕСКОЕ ОБСЛУЖИВАНИЕ

### 3.1 Общие указания

Техническое обслуживание комплекса заключается в обслуживании каждого функционального блока в соответствии с требованиями их ЭД, а также в своевременном снятии измерительной информации.

В процессе эксплуатации комплекс рекомендуется осматривать квалифицированным персоналом не реже одного раза в месяц. При осмотре необходимо обращать внимание на целостность оболочек, пломб, крепежных элементов, предупредительных надписей и др.

При замене функционального блока комплекса, на другой, поверенный в установленном порядке, а также при изменении в процессе эксплуатации значений условно-постоянных параметров, влияющих на значения погрешностей комплекса, в Паспорте комплекса должна быть проведена соответствующая отметка.

### 3.2 Регламентное обслуживание

Регламентное обслуживание комплекса учета газа ЭМИС-Эско 2230 проводится согласно соответствующих пунктов РЭ на функциональные блоки входящие в состав комплекса.

### 3.3 Поверка

Порядок первичной и периодической поверок приведен в методике поверки ЭЭ2230.000.000.00 МП, поставляемой (по дополнительному заказу) в комплекте с комплексом. Межповерочный интервал комплексов:

- ЭМИС–Эско 2230–В–4 года;
- ЭМИС–Эско 2230–Р–БК–5 лет;

Первичной поверке подлежат комплексы учета до ввода в эксплуатацию и после ремонта. Поверка комплекса проводится поэлементно, порядок и периодичность поверки функциональных блоков, входящих в состав узла учета определены в ЭД на соответствующее СИ.

## 4. ТРАНСПОРТИРОВАНИЕ И ХРАНЕНИЕ

### 4.1 Транспортирование

При транспортировании комплекса учета рекомендуется соблюдать следующие требования:

- общие требования к транспортированию изделий должны соответствовать ГОСТ Р 52931;
- размещение комплексов и СИ, входящих в его состав в транспортной таре на транспортное средство должно исключать взаимные перемещения и удары;
- климатические условия транспортирования должны соответствовать группе 5 (ОЖ4) для крытых транспортных средств, кроме неотапливаемых и негерметичных отсеков самолета по ГОСТ 15150;
- транспортирование и хранение изделий, отправляемых в районы Крайнего Севера и труднодоступные районы, должны производиться по ГОСТ 15846;
- правила транспортирования функциональных блоков комплекса должны соответствовать требованиям, указанным в ЭД на них.

### 4.2 Хранение

Длительное хранение комплекса рекомендуется производить только в упаковке предприятия-изготовителя.

Упакованные изделия должны храниться в складских условиях, обеспечивающих их сохранность от механических воздействий, загрязнений и действия агрессивных сред.

Условия хранения комплекса должно соответствовать условиям хранения на каждое СИ, входящее в состав ЭМИС-Эско 2230.

Транспортирование и хранение изделий, отправляемых в районы Крайнего Севера и труднодоступные районы, должны производиться по ГОСТ 15846.

## 5. УТИЛИЗАЦИЯ

Комплекс не содержит вредных веществ и компонентов, представляющих опасность для здоровья людей и окружающей среды в процессе и после окончания срока службы и при утилизации.

Утилизация функциональных блоков осуществляется отдельно по группам материалов: пластмассовые элементы, металлические элементы корпуса и крепежные элементы.

## 6. СВЕДЕНИЯ О СОДЕРЖАНИИ ДРАГОЦЕННЫХ МЕТАЛЛОВ

Сведения о содержании драгоценных металлов содержатся в ЭД на соответствующие изделия.

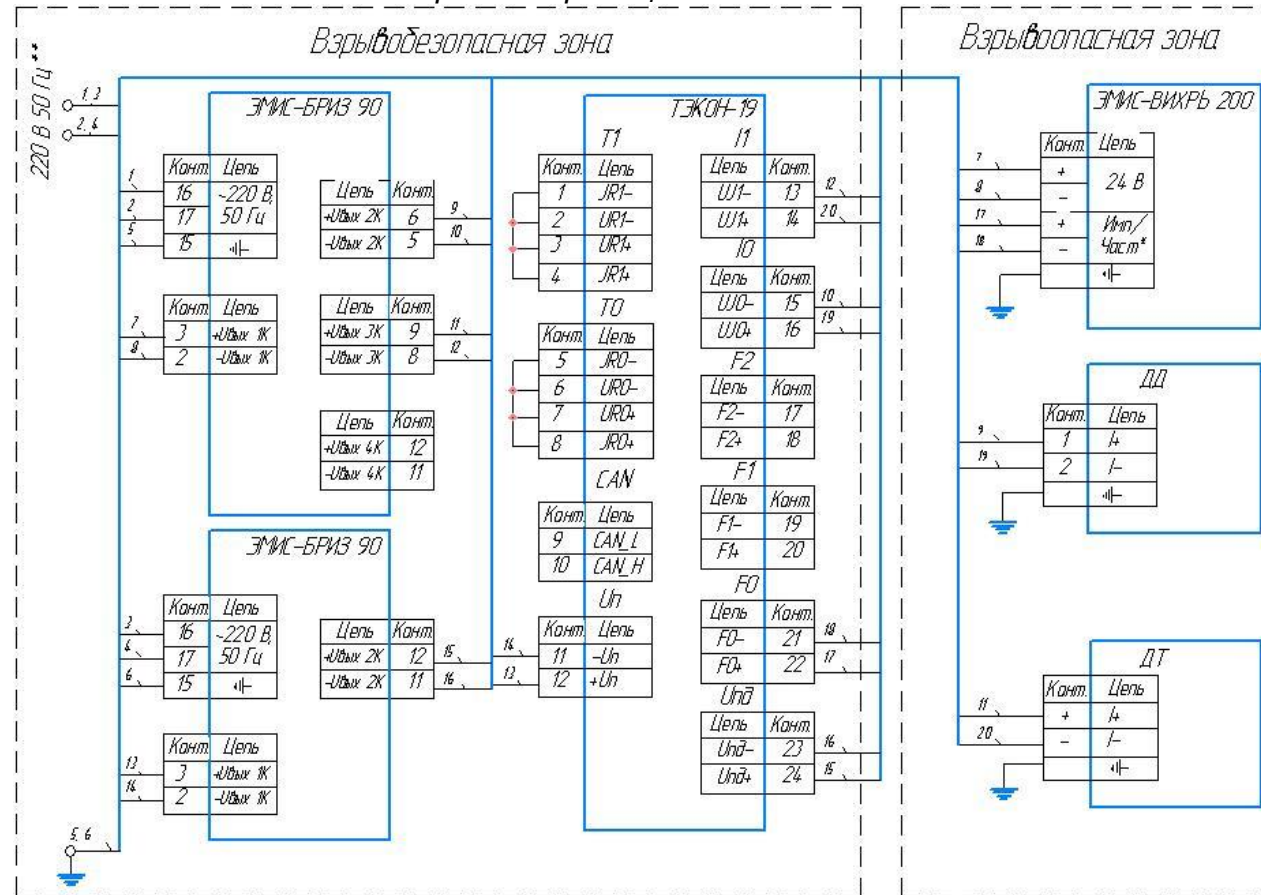
## Приложение А – Ссылочные нормативные документы

Обозначение	Наименование	Пункт
Р 50.2.077-2014	ГСИ. Испытания средств измерений в целях утверждения типа. Проверка защиты программного обеспечения	1.2.3
ГОСТ Р 8.740-2011	Государственная система обеспечения единства измерений (ГСИ). Расход и количество газа. Методика измерений с помощью турбинных, ротационных и вихревых расходомеров и счетчиков	1.2.4, 1.3.3, 1.4.2, 2.1
ГОСТ 2939-63	Газы. Условия для определения объема	1.4.2
ГОСТ 30319.2-2015	Газ природный. Методы расчета физических свойств. Вычисление физических свойств на основе данных о плотности при стандартных условиях и содержании азота и диоксида углерода	1.4.2
ГСССД МР 113-03	Определение плотности, фактора сжимаемости, показателя адиабаты и коэффициента динамической вязкости влажного нефтяного газа в диапазоне температур 263...500 К при давлениях до 15 МПа	1.4.2
ГСССД МР 118-05	Расчет плотности, фактора сжимаемости, показателя адиабаты и коэффициента динамической вязкости умеренно-сжатых газовых смесей.	1.4.2
ГСССД МР 134-07	Расчет плотности, фактора сжимаемости, показателя адиабаты и коэффициента динамической вязкости азота, ацетилена, кислорода, диоксида углерода, аммиака, аргона и водорода	1.4.2,
ТР ТС 012-2011	Технический регламент таможенного союза. О безопасности оборудования для работы во взрывоопасных средах	1.3.4, 1.4.7, 2.1, 2.2.1, 2.2.2
ГОСТ 30852.13-2002	Электрооборудование взрывозащищенное. Часть 14. Электроустановки во взрывоопасных зонах (кроме подземных выработок)	1.4.7
ПУЭ гл. 7.3	Правила устройства электроустановок	1.4.7, 2.1
ПТЭЭП гл. 3.4	Об утверждении Правил технической эксплуатации электроустановок потребителей	1.4.7
ПБ	Правила безопасности в газовом хозяйстве	2.1, 2.3.4
ГОСТ 12.3.002-2014	Система стандартов безопасности труда (ССБТ). Процессы производственные. Общие требования безопасности	2.1
ГОСТ 12.2.003-91	Система стандартов безопасности труда (ССБТ). Оборудование производственное. Общие требования безопасности	2.1
ГОСТ 12.2.007.0-75	Система стандартов безопасности труда (ССБТ). Изделия электротехнические. Общие требования безопасности	2.1
ГОСТ 22782.3-77	Электрооборудование взрывозащищенное со специальным видом взрывозащиты. Технические требования и методы испытаний	2.1
ГОСТ 31610.0-2012	Электрооборудование взрывозащищенное. Часть 0.	2.1, 2.2.1

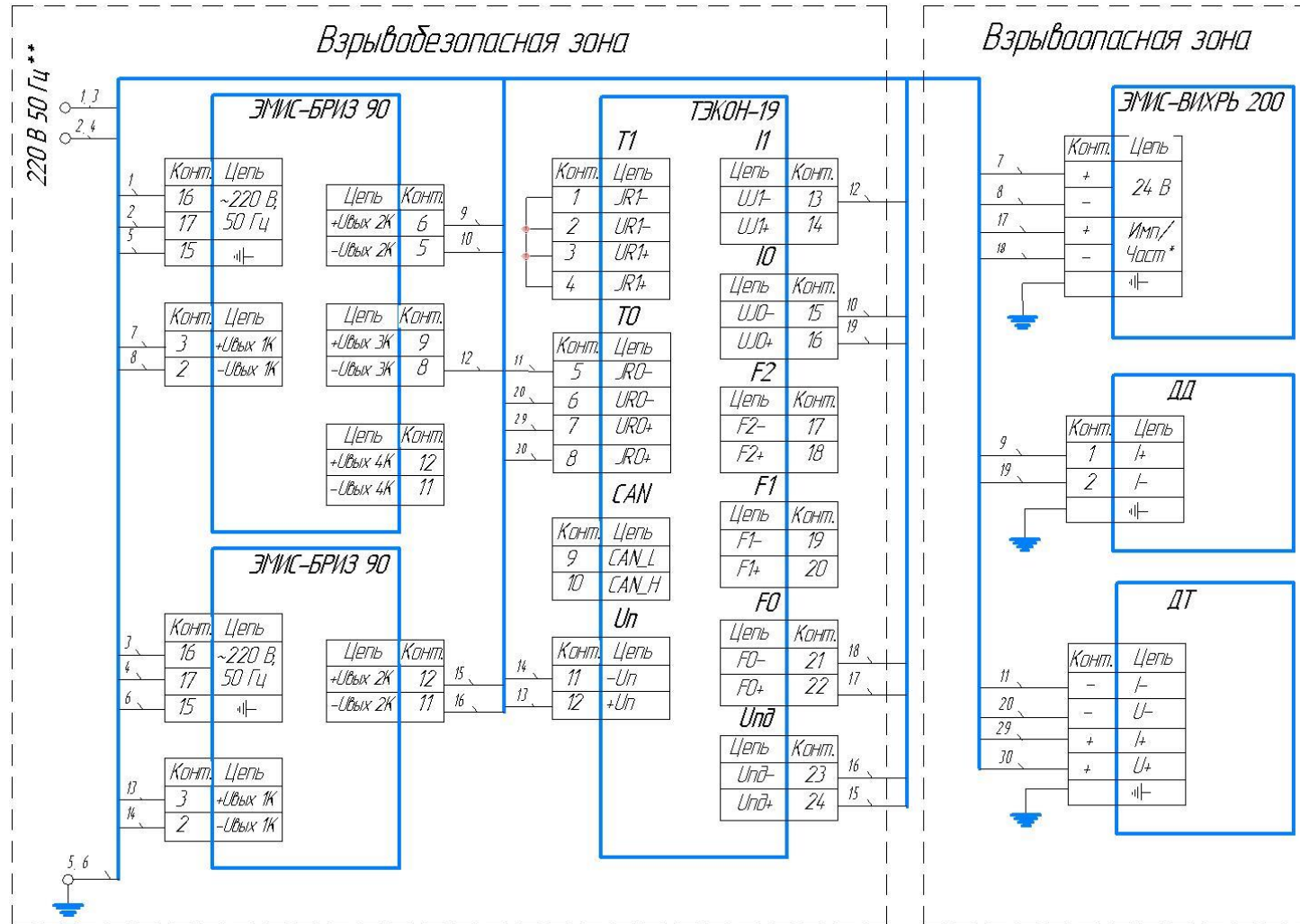
	Общие требования	
ГОСТ 30852.10-2002	Электрооборудование взрывозащищенное. Часть 11. Искробезопасная электрическая цепь i	2.1, 2.2.1, 2.2.1.1
ГОСТ 30852.1-2002	Электрооборудование взрывозащищенное. Часть 1. Взрывозащита вида "взрывонепроницаемая оболочка"	2.2.1, 2.2.1.1
ГОСТ Р 52931-2008	Приборы контроля и регулирования технологических процессов. Общие технические условия	4.1
ГОСТ 15150-69	Машины, приборы и другие технические изделия. Исполнения для различных климатических районов. Категории, условия эксплуатации, хранения и транспортирования в части воздействия климатических факторов внешней среды	4.1
ГОСТ 15846-2002	Продукция, отправляемая в районы Крайнего Севера и приравненные к ним местности. Упаковка, маркировка, транспортирование и хранение	4.1, 4.2

## Приложение Б

Схемы подключения комплексов учета газа ЭМИС-Эско 2230 во взрывоопасных зонах, с типом маркировки взрывозащиты «взрывонепроницаемая оболочка»

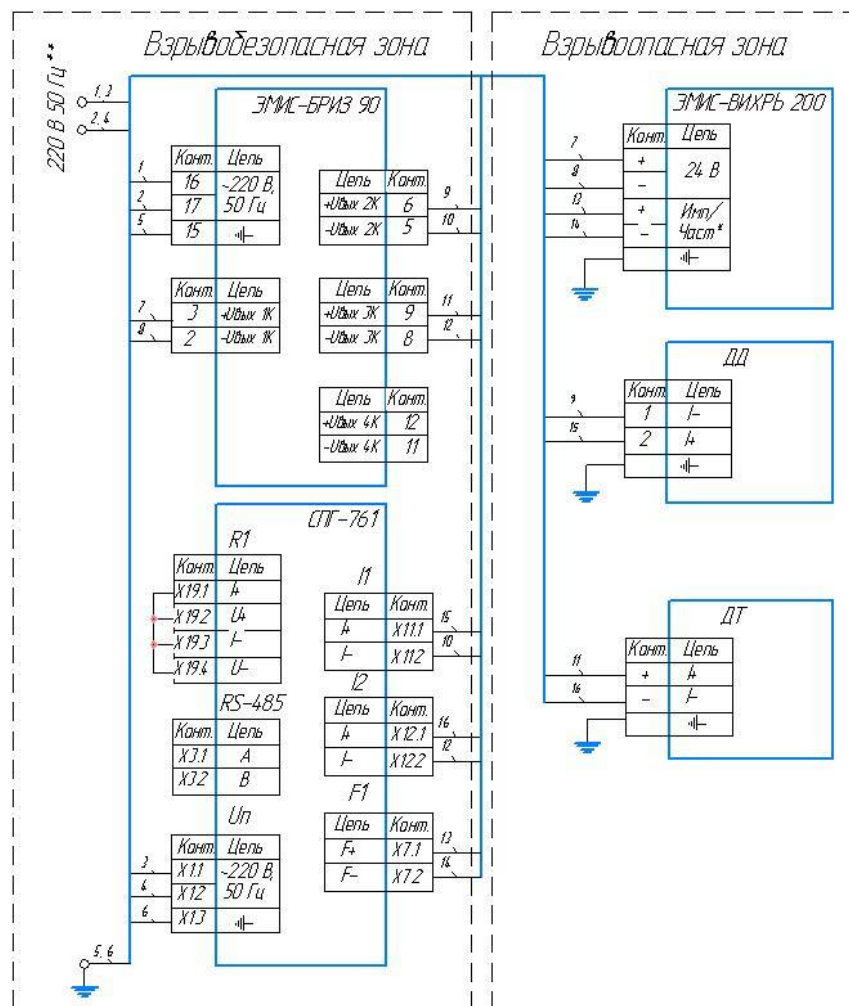


**Рисунок Б.1** - Схема подключения Комплекса учета газа исполнения ЭМИС-Эско 2230-В-Exd, где: ЭМИС-ВИХРЬ 200 - ИП расхода с видом взрывозащиты Вн; ДД - датчик давления с выходным сигналом 4...20 мА с видом взрывозащиты Exd; ДТ - датчик температуры (термопреобразователь сопротивления) с выходным сигналом 4...20 мА с видом взрывозащиты Exd; ТЭКОН-19 – Контроллер; ЭМИС-БРИЗ 90-4-24-100, ЭМИС-БРИЗ 90-2-24-250 - Блоки питания.

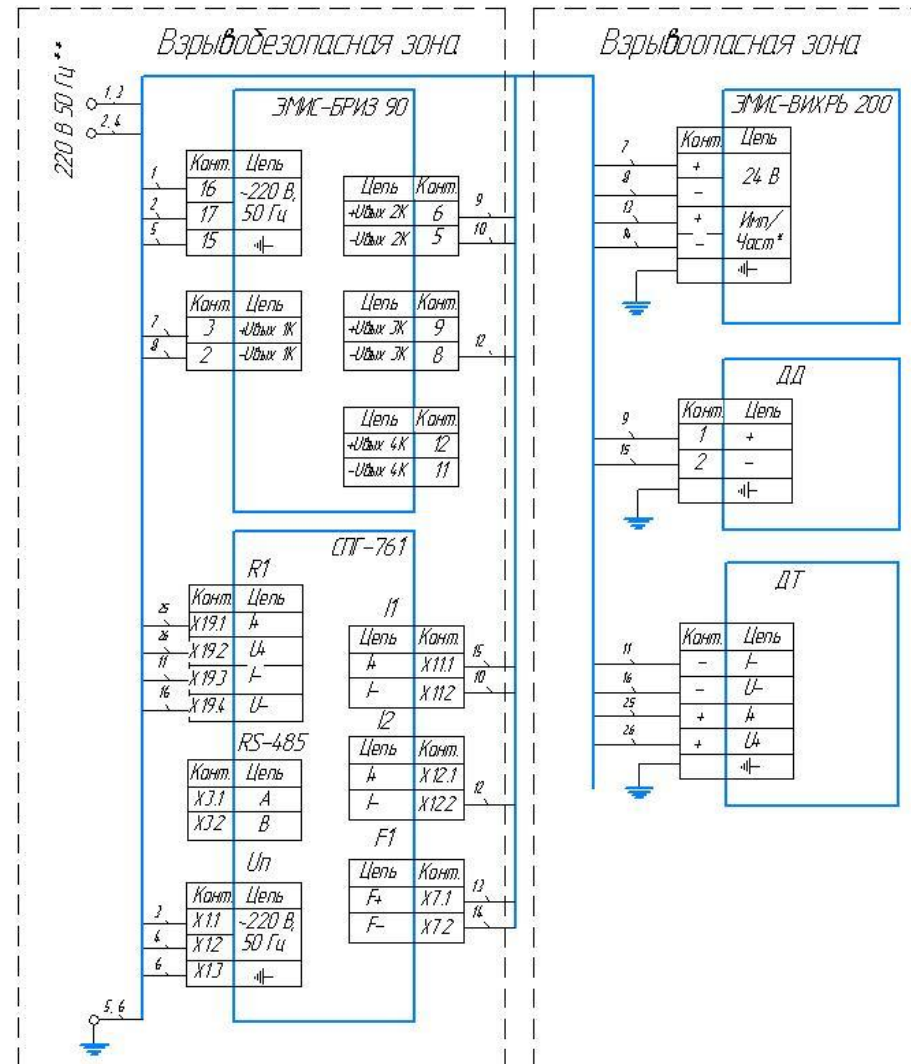


**Рисунок Б.2** - Схема подключения Комплекса учета газа исполнения ЭМИС-Эско 2230-В-Exd, где: ЭМИС-ВИХРЬ 200 - ИП расхода с видом взрывозащиты Вн; ДД - датчик давления с выходным сигналом 4...20 мА с видом взрывозащиты Exd; ДТ - датчик температуры (термопреобразователь сопротивления) с видом взрывозащиты Exd; ТЭКОН-19 – Контроллер; ЭМИС-БРИЗ 90-4-24-100, ЭМИС-БРИЗ 90-2-24-250 - Блоки питания.





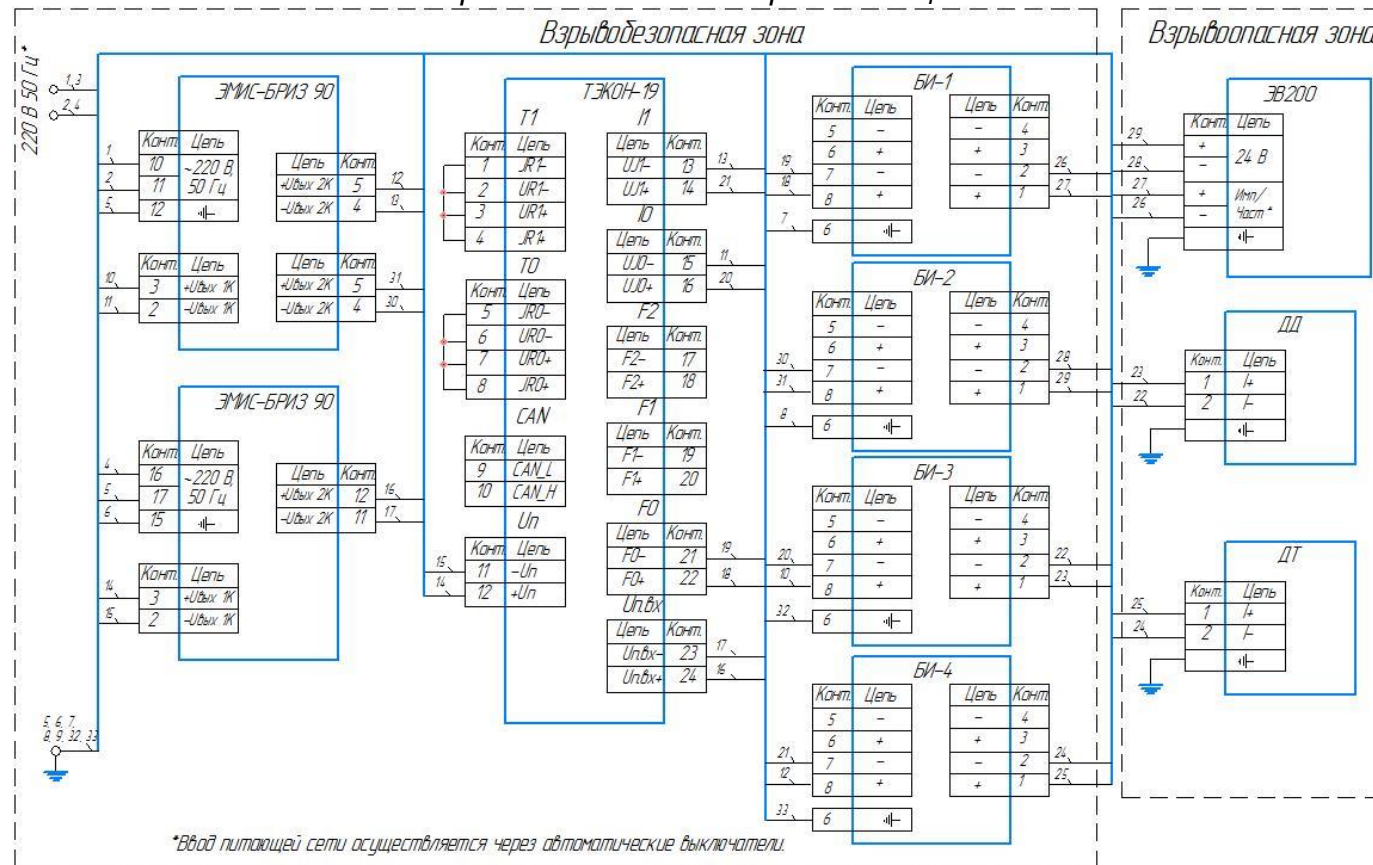
**Рисунок Б.3-** Схема подключения Комплекса учета газа исполнения ЭМИС-ЭСКО 2230-В-Exd, где: ЭМИС-ВИХРЬ 200 - ИП расхода с видом взрывозащиты Вн; ДД - датчик давления с выходным сигналом 4...20 мА с видом взрывозащиты Exd; ДТ - датчик температуры (термопреобразователь сопротивления) с выходным сигналом 4...20 мА с видом взрывозащиты Exd; СПГ 761 – Контроллер; ЭМИС-БРИЗ 90-4-24-10, - Блок питания.



**Рисунок Б.4-** Схема подключения Комплекса учета газа исполнения ЭМИС-ЭСКО 2230-В-Exd, где: ЭМИС-ВИХРЬ 200 - ИП расхода с видом взрывозащиты Вн; ДД - датчик давления с выходным сигналом 4...20 мА с видом взрывозащиты Exd; ДТ - датчик температуры (термопреобразователь сопротивления) с видом взрывозащиты Exd; СПГ 761 – Контроллер; ЭМИС-БРИЗ 90-4-24-10, - Блок питания.

## Приложение В

Схемы подключения комплексов учета газа ЭМИС-Эско 2230 во взрывоопасных зонах, с типом маркировки взрывозащиты «искробезопасная электрическая цепь»

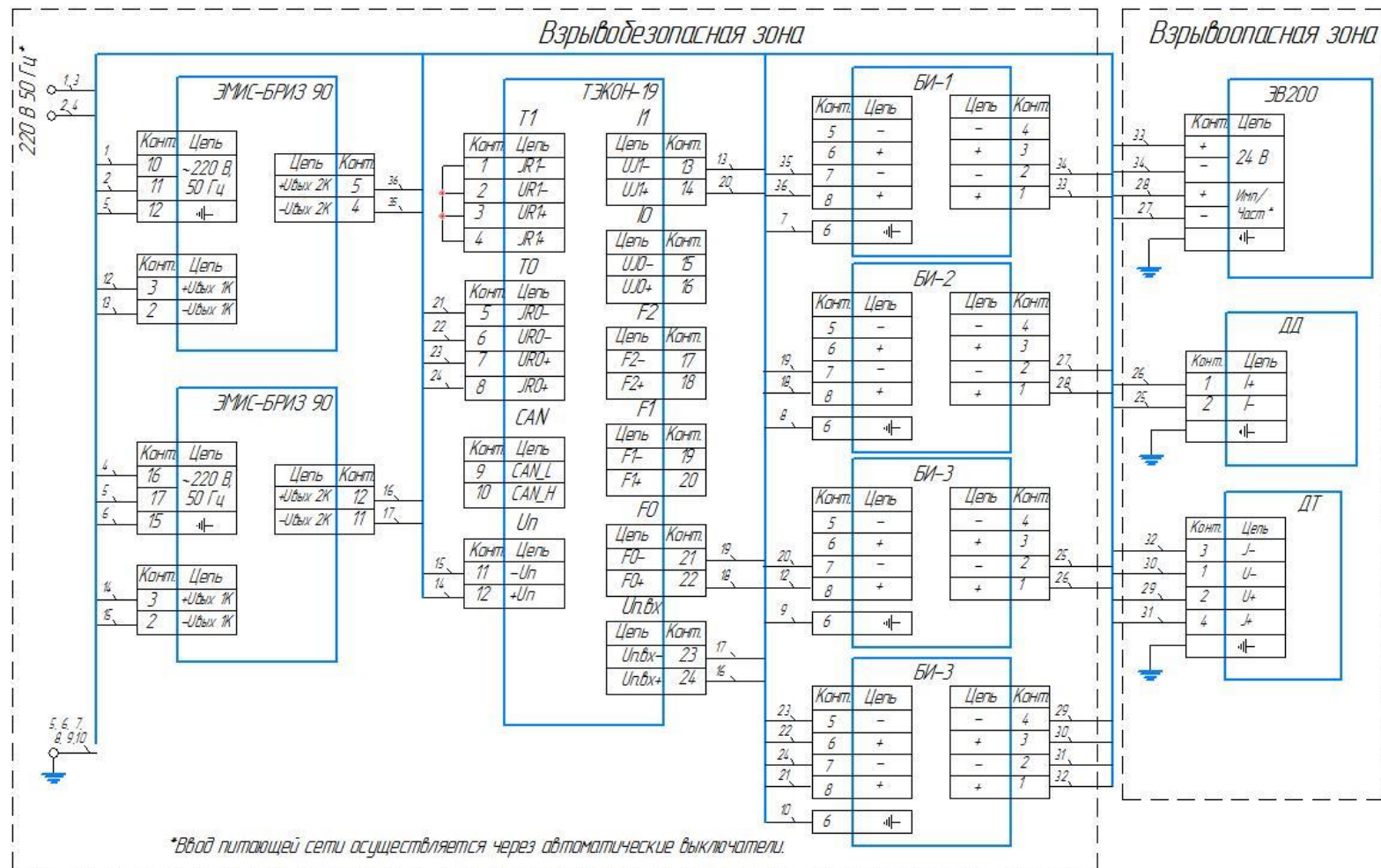


**Рисунок В.1** – Схема подключения комплекса учета газа исполнения ЭМИС-Эско 2230-В-Ехi, где:

ЭВ200 - ИП расхода с видом взрывозащиты Ехi; ДД - датчик давления с выходным сигналом 4...20 мА с видом взрывозащиты Ехi;

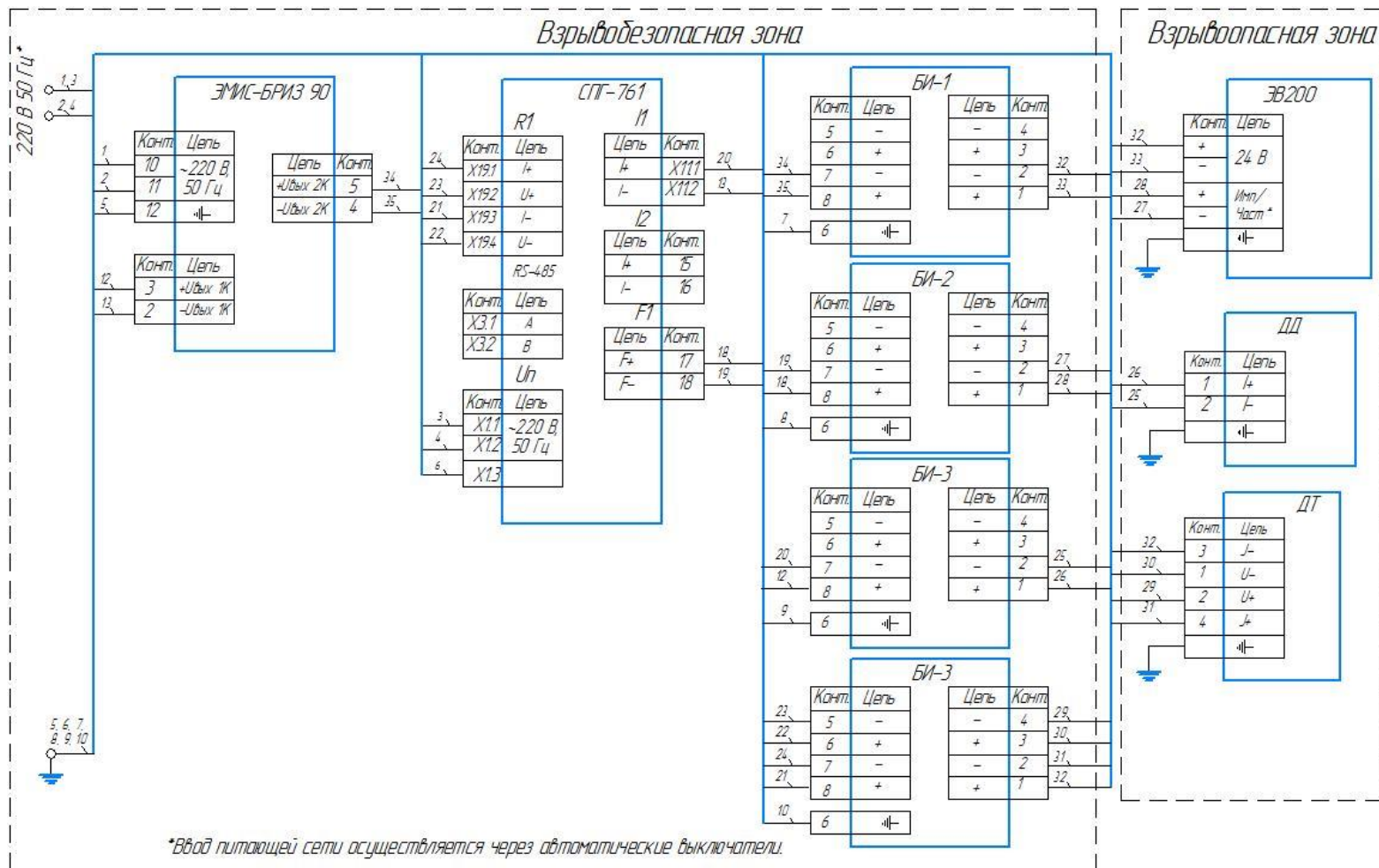
ДТ - датчик температуры (термопреобразователь сопротивления) с выходным сигналом 4...20 мА с видом взрывозащиты Ехi;

ТЭКОН-19 – Контроллер; ЭМИС-БРИЗ 90-4-24-100, ЭМИС-БРИЗ 90-2-24-250 - Блоки питания; БИ-1 – БИ-4 – Барьеры искрозащиты (подбираются в зависимости от параметров измерительных преобразователей расхода, давления, температуры).

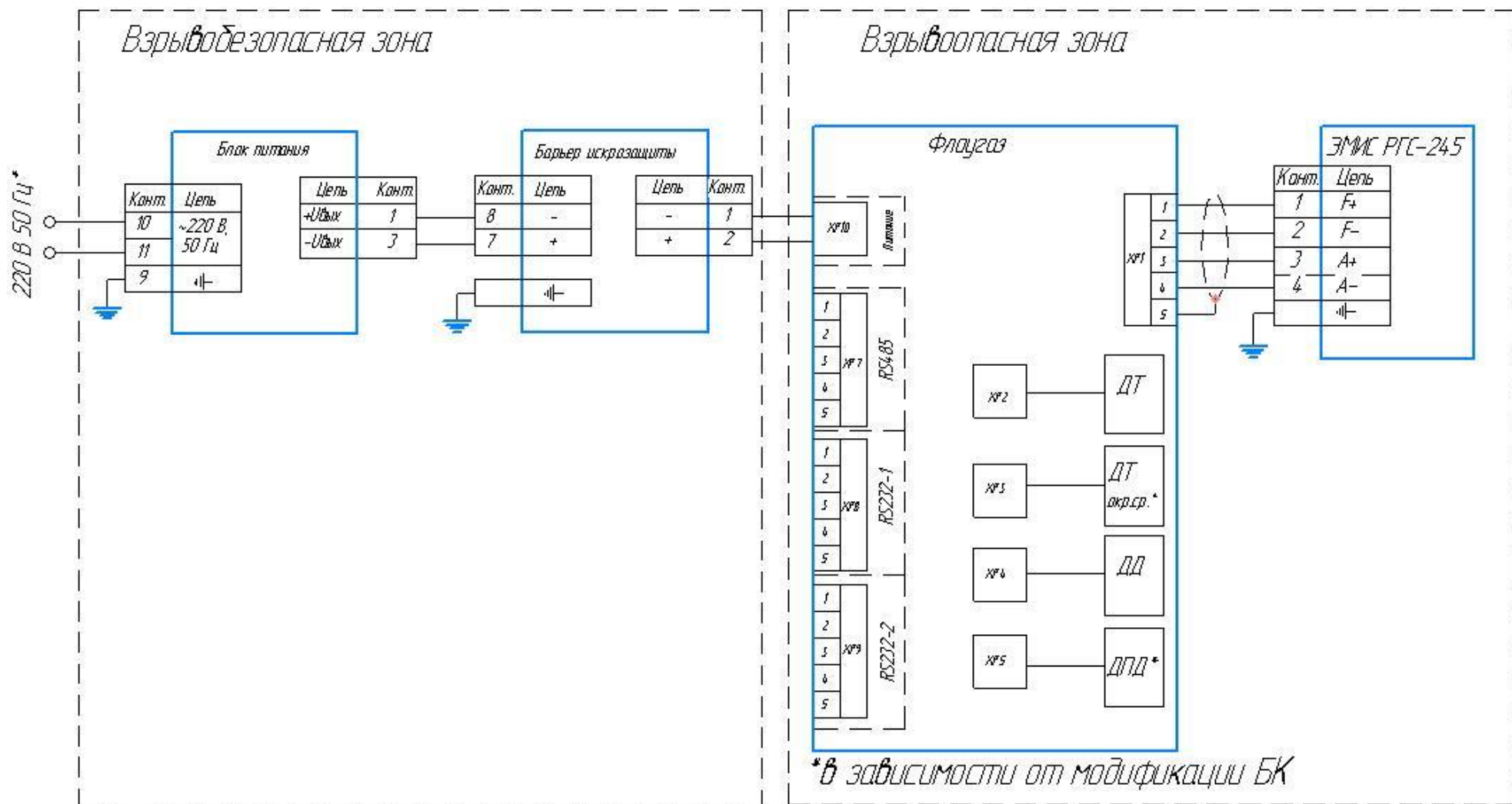


**Рисунок В.2** – Схема подключения комплекса учета газа исполнения ЭМИС-Эско 2230-B-Exi, где:

ЭВ200 - ИП расхода с видом взрывозащиты Exi; ДД - датчик давления с выходным сигналом 4...20 мА с видом взрывозащиты Exi;  
 ДТ - датчик температуры (термопреобразователь сопротивления) с 4-х проводной схемой включения и видом взрывозащиты Exi;  
 ТЭКОН-19 – Контроллер; ЭМИС-БРИЗ 90-4-24-100, ЭМИС-БРИЗ 90-2-24-250 - Блоки питания; БИ-1 – БИ-4 – Барьеры искрозащиты (подбираются в зависимости от параметров измерительных преобразователей расхода, давления, температуры).



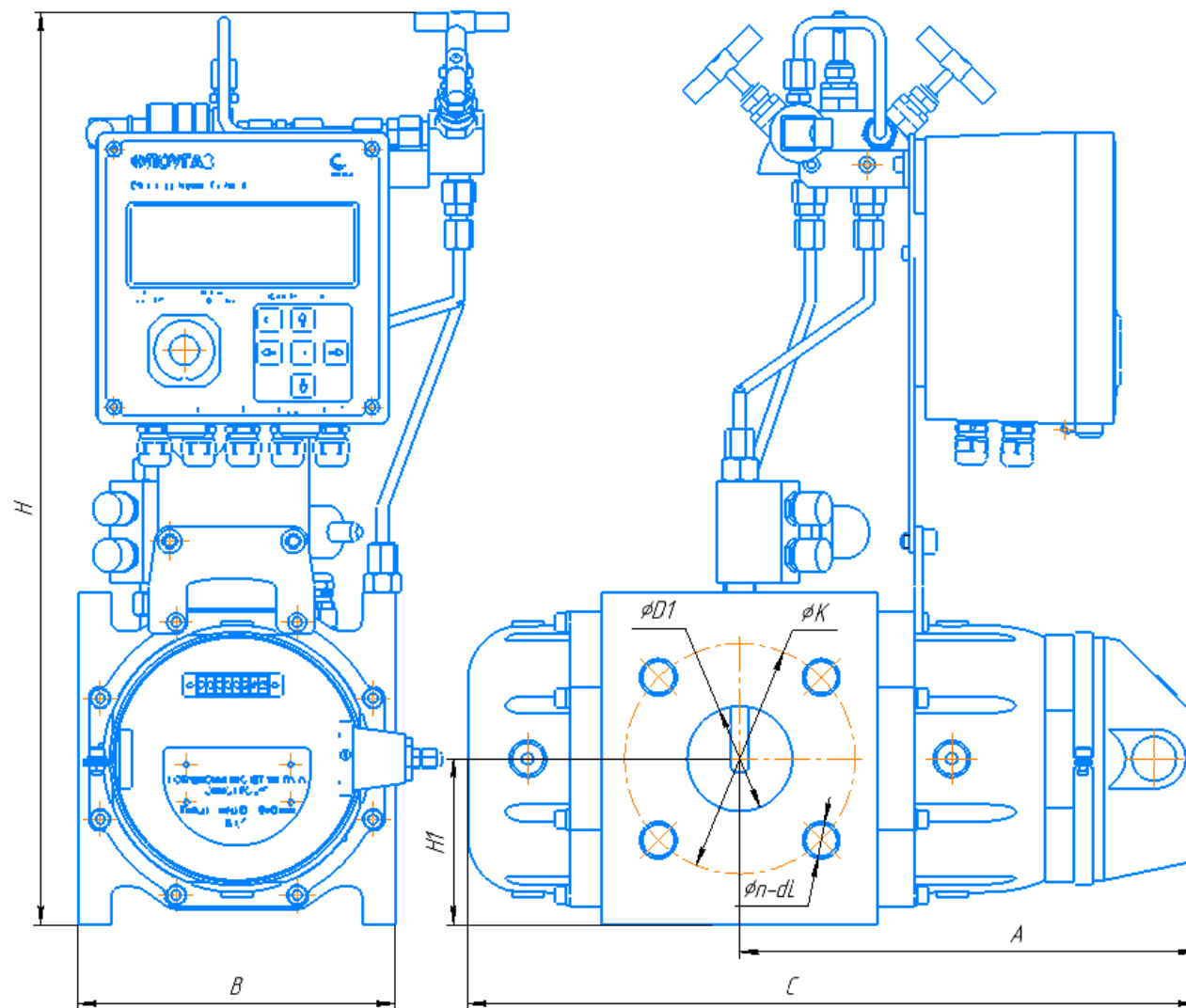
**Рисунок В.3** – Схема подключения комплекса учета газа исполнения ЭМИС-Эско 2230-V-Exi, где:  
 ЭВ200 - ИП расхода с видом взрывозащиты Exi; ДД - датчик давления с выходным сигналом 4...20 мА с видом взрывозащиты Exi;  
 ДТ - датчик температуры (термопреобразователь сопротивления) с 4-х проводной схемой включения и видом взрывозащиты Exi;  
 СПГ761 – Контроллер; ЭМИС-БРИЗ 90-2-24-250 - Блок питания; БИ-1 – БИ-4 – Барьеры искрозащиты (подбираются в зависимости от параметров измерительных преобразователей расхода, давления, температуры).



**Рисунок В.4** – Схема подключения комплекса учета газа исполнения ЭМИС-Эско 2230-Р-БК, где: ЭМИС-РГС245 – счетчик газа с видом взрывозащиты Ехi; Флуоргаз – Контроллер (в комплекте ДД - датчик давления; ДТ - датчик температуры; ДТ окр. ср. - ДТ окружающей среды (по запросу), ДПД – датчик перепада давления (по запросу); БП - Блок питания; Барьеры искрозащиты (подбираются в зависимости от параметров).

## Приложение Г

Масса и габаритно-присоединительные размеры ЭМИС-Эско 2230-Р-БК



Типоразмер счетчика	Ду	Н, мм	Н1, мм	В, мм	С, мм	А, мм	Фланец			Масса не более, кг
							D1, мм	К, мм	n-dL, штхмм	
1	2	3	4	5	6	7	8	9	10	11
<b>G10</b>	25	440	61	130	295	195	27	85	4xØ14	10,3
<b>G16</b>	50	470	75	172	320	195	57	125	4xØ18	12,0
<b>G25</b>	50	470	75	172	360	220	57	125	4xØ18	13,5
<b>G40</b>	50	500	90	172	365	230	57	125	4xØ18	15,5
<b>G65</b>	50	500	90	172	395	245	57	125	4xØ18	17,0
<b>G100</b>	80	500	90	172	470	285	84	160	8xØ18	20,5
<b>G160-80</b>	80	560	120	241	490	285	84	160	8xØ18	33,0
<b>G160-100</b>	100	560	120	241	490	285	103	180	8xØ18	33,5
<b>G250</b>	100	560	120	241	600	340	103	180	8xØ18	44,0
<b>G400-100</b>	100	560	120	241	720	400	103	180	8xØ18	54,0
<b>G400-150</b>	150	780	230	450	680	380	157	240	8xØ22	107,5
<b>G650</b>	150	780	230	450	825	452	152	240	8xØ22	130,5
<b>G1000</b>	200	780	230	600	930	505	206	295	12xØ22	150,5









**ЗАО «ЭМИС»**

Российская Федерация, 454007,  
Челябинск, пр. Ленина, 3, офис 308

**Служба продаж**

Тел. (351) 729-99-12  
(многоканальный)  
(351) 729-99-16

[sales@emis-kip.ru](mailto:sales@emis-kip.ru)

**Служба технической поддержки и  
сервиса**

Тел. (351) 729-99-12  
доб.(741), (744), (756), (763)

[support@emis-kip.ru](mailto:support@emis-kip.ru)